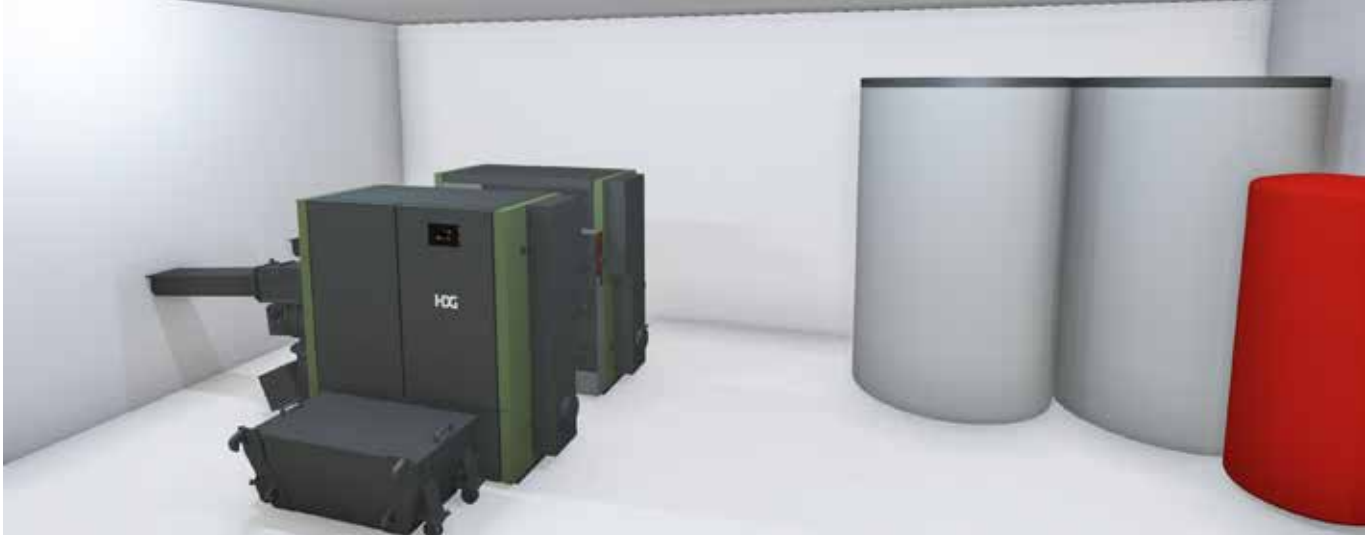




Hackschnitzel- u. Pelletkessel HDG Compact Kaskade 130-190(E)

Datenblatt

Bei erhöhtem Leistungsbedarf können HDG Heizanlagen miteinander als Kaskade kombiniert werden. Die Vorteile einer Kaskadenlösung sind z.B. der hohe Leistungsbereich, höchste Betriebssicherheit und eine bedarfsgerechte Wärmelieferung insbesondere bei schwankendem Energiebedarf. Bei HDG besteht eine Kaskade aus zwei Kesseln die in einen gemeinsamen Pufferspeicher laden.



Perfekt an den Wärmebedarf angepasst

Eine Kaskade passt sich perfekt an den Wärmebedarf an. Bei hoher Anforderung laufen beide Kessel. Bei niedrigem Bedarf wird im Wechsel nur ein Kessel eingeschaltet. Diese haben im Vergleich zu Einkesselanlagen eine niedrigere Masse und damit eine geringe Aufheizzeit. Der Kessel läuft auch in dieser Teillast im optimalen Bereich. Durch den wechselweisen Betrieb reduzieren sich die Betriebsstunden pro Kessel und die thermische Last nimmt ab. Dies erhöht die Lebensdauer der installierten Komponenten.

Intelligente Regelung mit HDG Control

Die HDG Compact Anlage ist mit der HDG Control als Verbrennungsregelung ausgestattet. Zusammen mit dem HDG Control Kaskadenmanagement bildet das die Basis für die Regelung von HDG Kaskadensystemen. Verbraucher wie Heizkreise, Nahwärmenetze oder Brauchwasser können ebenfalls geregelt werden. Über myHDG und die myHDG App kann das ganze System auch mit nur einem Zugang per Computer, Tablet oder Smartphone verwaltet werden (HDG Control WebVisualisierung muss installiert sein).

HDG Control Kaskadenmanagement

Mittels des HDG Pufferspeichermanagements wird den installierten Kesseln jeweils abwechselnd die Rolle des Führungskessels zugewiesen. Reicht die Leistung dieses Kessels nicht aus, oder ist dieser nicht verfügbar, startet automatisch der Folgekessel. Durch die komplett autarke Betriebsweise beider Kessel hat der Ausfall eines Kessels keinerlei Auswirkung auf den Betrieb des zweiten Kessels.

Voraussetzungen für das HDG Control Kaskadenmanagement

- Gemeinsamer, zentraler Pufferspeicher (ggf. auch mehrere Pufferspeicher, die z.B. über Tichelmann verbunden sind)
- Jeweils installiertes HDG Pufferspeichermanagement
- Installation von zwei Kesseln gleicher Ausführung und Leistung

Ausfallsicherheit

Jederzeit Wärme liefern – das ist besonders bei Wärmenetzen die Hauptanforderung. Die HDG Kaskade bietet hier maximale Sicherheit: Läuft ein Kessel nicht, z.B. aufgrund einer Wartung, übernimmt der zweite die Grundversorgung der angeschlossenen Verbraucher. Eine ununterbrochene Wärmeversorgung ist so gewährleistet.

Service im laufenden Betrieb

Die notwendige Wartung kann im laufenden Betrieb stattfinden, da der zweite Kessel trotzdem weiterläuft.

Kamin

Die Anlagen können an einen gemeinsamen oder an getrennte Kamine angeschlossen werden. Die genaue Auslegung sollte zusammen mit dem Kaminkehrer, dem Heizungsbauer und HDG vorgenommen werden.

Platzsparend

Durch eine geschickte Platzierung der Kessel können Mindestabstände zum Teil halbiert werden. Auch bei wenig Platz kann so ein leistungsstarkes und flexibles System aufgebaut werden. Aber auch Aufstellungen in getrennten Räumen sind mit der HDG Kaskade jederzeit möglich. Der Platzbedarf einer Kaskade ist so in der Regel mit dem einer Einzelkessel-Anlage gleicher Leistung vergleichbar.

Flexible Austragungssystem

Das Optimum an Ausfallsicherheit erreicht man mit zwei getrennten Austragungssystemen. Ist dies nicht möglich kann, z.B. mit der HDG Vario-Doppelfederkern-Raumaustragung ein Lagerraum mit zwei Kesseln flexible genutzt werden.



Hackschnitzel- u. Pelletkessel

HDG Compact Kaskade 130-190(E)

Datenblatt



Bild zeigt 2x HDG Compact 65
Ausführung links inkl. Entschuggssystem

Kesseltyp (Ausführung für Hackschnitzel, Pellets)	Bestehend aus	Leistungsbereich	Art.-Nr.	Art.-Nr.	Art.-Nr.	EURO	RG
inkl. Beschickung VBZ 120 bzw. VBZ 120.1, integriertem Feinstaubfilter, Abreinigungs- und Entschuggssystem, HDG Kaskadenmanagement							
HDG Compact Kaskade 130E	2x HDG Compact 65E	19,5 - 130 kW	10195401E	10195402E	10195403E		7
HDG Compact Kaskade 160E	2x HDG Compact 80E	24,0 - 160 kW	10195404E	10195405E	10195406E		7
HDG Compact Kaskade 190E	2x HDG Compact 95E	28,5 - 190 kW	10195407E	10195408E	10195409E		7
inkl. Beschickung VBZ 120 bzw. VBZ 120.1, Abreinigungs- und Entschuggssystem, HDG Kaskadenmanagement							
HDG Compact Kaskade 130	2x HDG Compact 65	19,5 - 130 kW	10195401	10195402	10195403		7
HDG Compact Kaskade 160	2x HDG Compact 80	24,0 - 160 kW	10195404	10195405	10195406		7
HDG Compact Kaskade 190	2x HDG Compact 95	28,5 - 190 kW	10195407	10195408	10195409		7



Bild zeigt 2x HDG Compact 65
Ausführung links inkl. Entschuggssystem

Kesseltyp (Ausführung für Pellets)	Bestehend aus	Leistungsbereich	Art.-Nr.	Art.-Nr.	Art.-Nr.	EURO	RG
inkl. HDG Beschickung TBZ 90 mit Pellet-Saugsystem, Pellet-Kipprost, integriertem Feinstaubfilter, Abreinigungs- und Entschuggssystem, Rückluftzyklon, HDG Kaskadenmanagement							
HDG Compact Kaskade 130E	2x HDG Compact 65E	19,5 - 130 kW	10195410E	10195411E	10195412E		7
HDG Compact Kaskade 160E	2x HDG Compact 80E	24,0 - 160 kW	10195413E	10195414E	10195415E		7
HDG Compact Kaskade 190E	2x HDG Compact 95E	28,5 - 190 kW	10195416E	10195417E	10195418E		7
inkl. HDG Beschickung TBZ 90 mit Pellet-Saugsystem, Pellet-Kipprost, Abreinigungs- und Entschuggssystem, Rückluftzyklon, HDG Kaskadenmanagement							
HDG Compact Kaskade 130	2x HDG Compact 65	19,5 - 130 kW	10195410	10195411	10195412		7
HDG Compact Kaskade 160	2x HDG Compact 80	24,0 - 160 kW	10195413	10195414	10195415		7
HDG Compact Kaskade 190	2x HDG Compact 95	28,5 - 190 kW	10195416	10195417	10195418		7

HDG Control Touch - Bedieneinheit

	Art.-Nr.	EURO	RG
HDG Control zu HDG Compact 30-95(E), inkl. Touch Display 4,3" im Standardlieferungsumfang enthalten		Inkl.	
Aufpreis (je Kessel notwendig) HDG Control WebVisualisierung zu HDG Compact 30-95(E), inkl. Touch Display 7" mehr auf Seite 122	16005010		3

HDG Entschuggssysteme

	Art.-Nr.	EURO	RG
HDG Entschuggssystem , zur autom. Entschuggung in 2 externe Behälter mit je 40 l Füllvolumen	HDG Compact 30-95(E) im Kesselpreis enthalten	Inkl.	7
HDG Entschuggssystem , zur autom. Entschuggung in 1 externen Behälter mit 230 l Füllvolumen, mit Euro-Aufnahme für Frontlader Maße (LxBxH) 1259 x 793 x 523 mm Aufpreis	10195126 Aufpreis je Kessel notwendig		7

HDG Starter-Pakete für HDG Compact 65-95 Kaskade

für Standard-Hydrauliksysteme. Pro Kessel ist ein Paket notwendig.

	Bestehend aus:	Passend für Kesseltyp:	Art.-Nr.	EURO	RG
Nur Pufferladung	1 4 5 8	HDG Compact 65	16095173		13
	1 4 6 8	HDG Compact 80/95	16095198		13
Pufferladung, 1 Heizkreis, Brauchwasserladung	1 2 3 4 5 8	HDG Compact 65	16095176		13
	1 2 3 4 6 8	HDG Compact 80/95	16095199		13
Pufferladung, 2 Heizkreise, Brauchwasserladung	1 2 2 3 4 5 8	HDG Compact 65	16095179		13
	1 2 2 3 4 6 8	HDG Compact 80/95	16095200		13

Weiteres Zubehör und Regelungskomponenten, sowie genaue Kesselinhalte siehe Seite 91.

Genaue Paket-Inhalte finden Sie auf Seite 91.

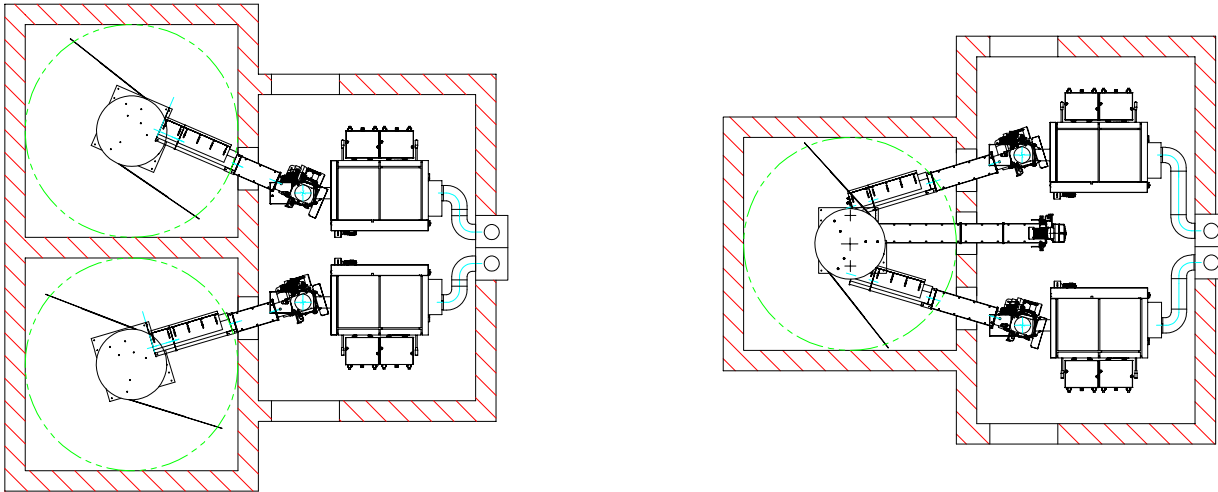
Stand-Alone Regler zur Ansteuerung der Verbraucher finden Sie auf Seite 116.



HDG Kaskadensysteme Hackschnitzel- u. Pelletkessel HDG Compact 65-95(E)

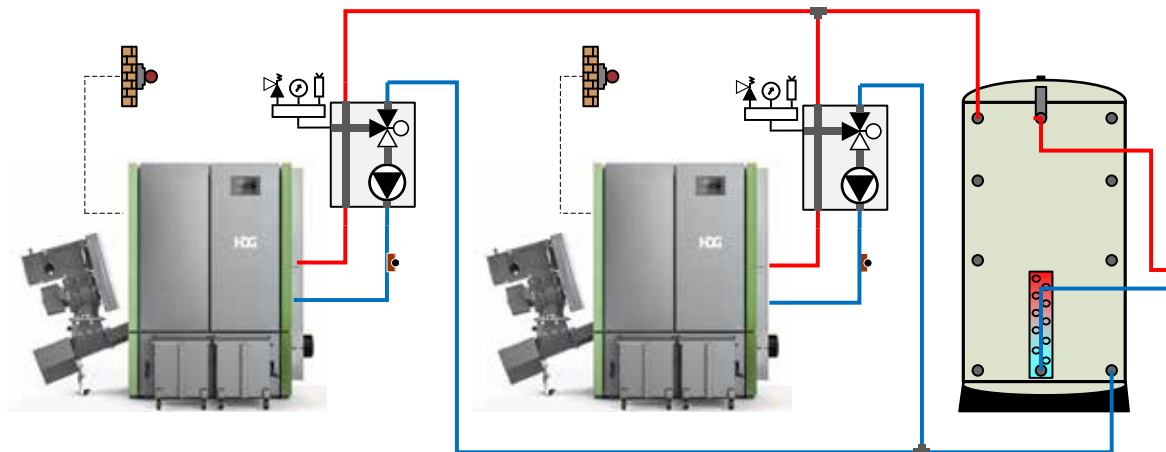
Datenblatt

Mustereinbau: Es sind verschiedenste Lösungen denkbar. Beispielsweise die Versorgung aus eigenen oder gemeinsamen Brennstofflagern.

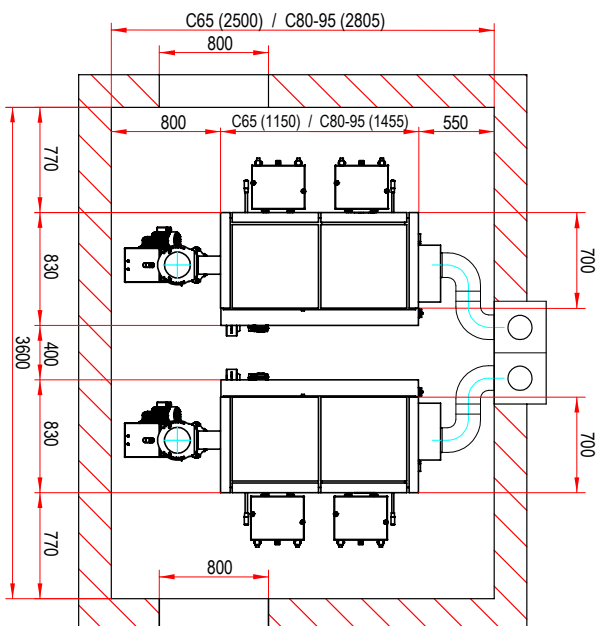


Musterhydraulik: Beide Kessel werden mit einem zentralen Pufferspeicher verbunden.

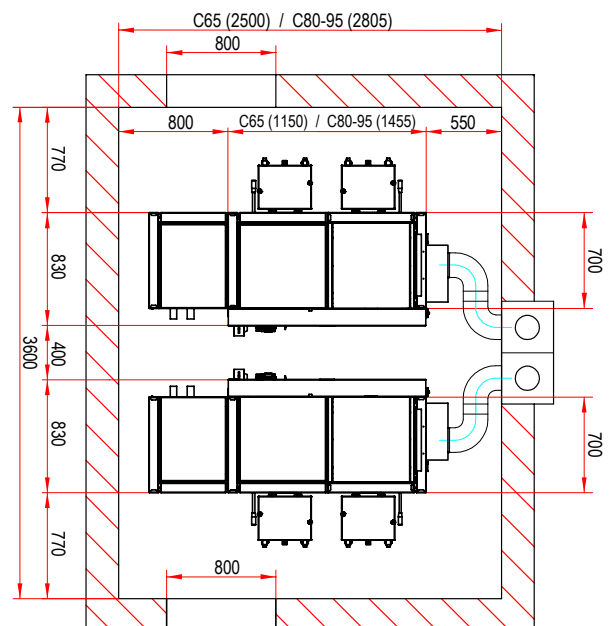
Mittels HDG Pufferspeichermanagement wechseln die Führungskessel automatisch. Mehr dazu auf Seite 120



Mindestmaße: HDG Compact 65-95(E) mit VBZ 120



Mindestmaße: HDG Compact 65-95 (E) mit Pellet-Saugsystem



Die angegebenen Maße stellen das absolute Minimum dar. Eine Zugänglichkeit zur Rückseite der Kessel muss immer gewährleistet sein.