

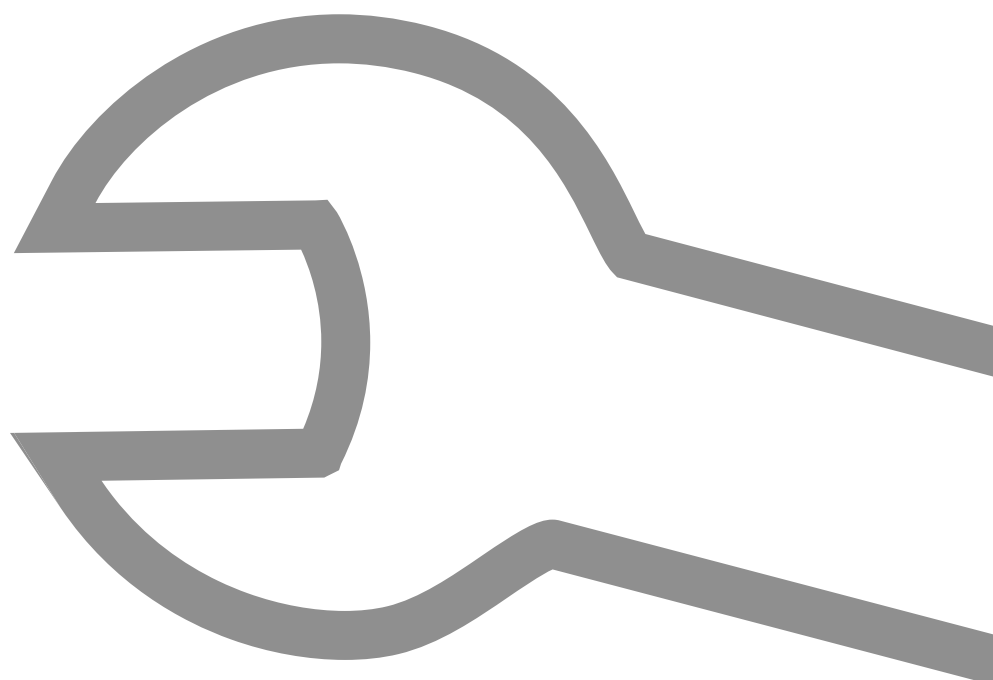
# Ersatzteilliste

## Spare parts list



*Komfortabel  
heizen. Mit Holz!*

# HDG K10/15/21/26/33 V2





# Inhalt / Content

1	Hinweise zur Ersatzteilliste / Information on the spare parts list .....	4
1.1	Allgemein / General information .....	4
1.2	Erläuterungen / Explanations .....	5
1.3	Bestellung / Ordering.....	5
2	Kesselkörper / Boiler body .....	6
3	Elektro- und Anbauteile / Electric and attaching parts.....	10
4	Behälter / Hopper .....	14
	Saugbehälter / Hopper for suction system .....	14
	Tagesbehälter / Small Hopper .....	18
	Wochenbehälter / Large Hopper .....	20
5	Brenner / Burner.....	22
6	Abreinigung / Cleaning system .....	24
7	Entaschung / De-ashing .....	26
8	Verkleidung / Cladding .....	28
9	Brennwertmodul / Cond. unit.....	30

# 1 Hinweise zur Ersatzteilliste / Information on the spare parts list

## 1.1 Allgemein / General information

Diese Ersatzteilliste ist gültig für die Heizanlagen

- HDG K10/15/21/26/33 V2.

Ihre Verwendung hilft, die Ersatzteile zu definieren, die Bestellabwicklungen zu vereinfachen, Falschbestellungen und Falschliefereien zu vermeiden und Kundenzufriedenheit zu gewährleisten.

*This spare parts list is valid for the heating system*

- HDG K10/15/21/26/33 V2.

*It is designed to aid in identifying spare parts, simplify the processing of orders, avoid incorrect orders and deliveries and ensure customer satisfaction.*

LESEN DER ERSATZTEILLISTE /  
READING THE SPARE PARTS LIST

Die Ersatzteilliste ist von jeder Person zu verwenden, die Ersatzteile für die Heizanlage HDG K10/15/21/26/33 V2 bestellt.

*The spare parts list is to be used by all persons who order spare parts for the heating system HDG K10/15/21/26/33 V2.*

TECHNISCHE ÄNDERUNGEN /  
TECHNICAL CHANGES

Unsere Heizkessel werden ständig weiterentwickelt und verbessert. Die in dieser Ausgabe enthaltenen Daten entsprechen dem Stand der Drucklegung.

Änderungen von technischen Details gegenüber den Angaben und Abbildungen der Ersatzteilliste sind vorbehalten.

*We continuously develop and improve our boilers. The information in this version was correct at the time of going to press.*

*We reserve the right to make changes which may then deviate from the technical details and illustrations in this spare parts list.*

COPYRIGHT

Nachdruck, Einspeicherung in ein Datenverarbeitungs-System oder Übertragung durch elektronische, mechanische, fotografische oder irgendwelche anderen Mittel, Aufzeichnungen oder Übersetzungen dieser Veröffentlichung - auch auszugsweise - bedürfen der schriftlichen Genehmigung der HDG Bavaria GmbH.

*Written agreement is required from HDG Bavaria GmbH for any reprints, storage in a data-processing system or transmission by electronic, mechanical, photographic or any other means, and for copies or translations of this publication, in whole or in part.*

## 1.2 Erläuterungen / Explanations

Die Ersatzteilliste ist in verschiedene Baugruppen unterteilt. Auf den nachfolgenden Seiten finden Sie zum einen die Ersatzteilzeichnungen mit den Verkaufsartikelnummern und zum anderen nochmals alle relevanten Informationen in Tabellenform. Neben der Verkaufsartikelnummer und der Bezeichnung wird hierbei angegeben, auf welchen Heizkessel bzw. zu welcher Kesselnummer sich das Ersatzteil bezieht.

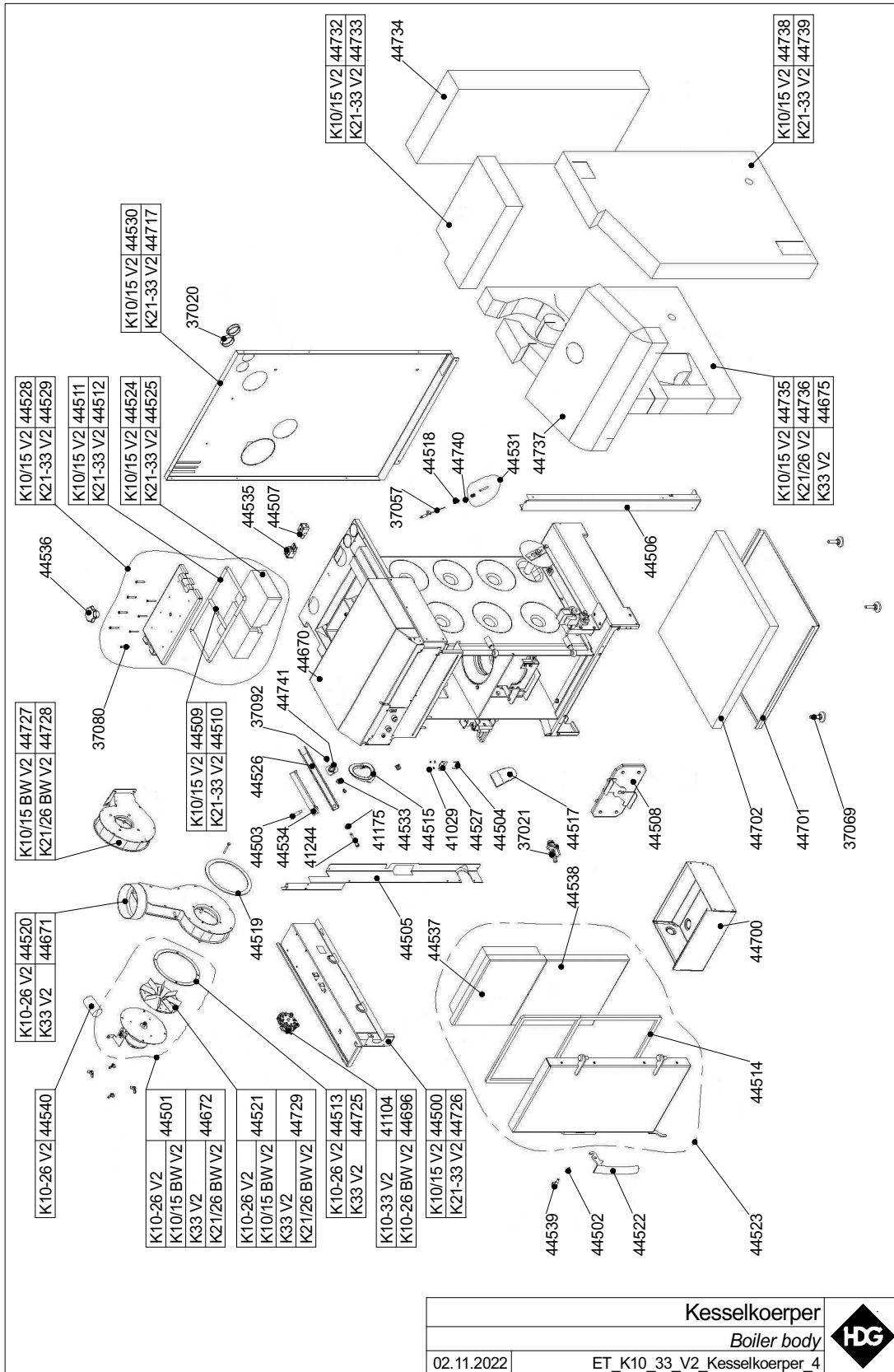
*The spare parts list is divided into different modules. On the following pages you can find the drawings of the spare parts with sales item numbers as well as all relevant information displayed in tables. In addition to the sales item number and the designation, the boiler (boiler number) which uses this part is also specified.*

## 1.3 Bestellung / Ordering

Ihre Bestellung von Ersatzteilen richten Sie bitte an Ihren zuständigen HDG Ansprechpartner.

*Please send your spare parts orders to your HDG customer representative.*

# 2 Kesselkörper / Boiler body



Kesselkoerper  
Boiler body



02.11.2022

ET\_K10\_33\_V2\_Kesselkoerper\_4

Art.Nr. Verkauf	Bezeichnung	Heizkessel	Kesselnummer von bis
37020	Kabeldurchführung 2400	K10-33 V2	alle
37021	KFE-Kugelhahn 1/2"	K10-33 V2	alle
37057	Brennraumtemperaturfühler	K10-33 V2	alle
37069	Stellfuß M10 x 40 mm	K10-33 V2	alle
37080	Linsen-Bohrschraube	K10-33 V2	alle
37092	Sechskantschraube M5x12	K10-33 V2	alle
41029	Mutter M3	K10-33 V2	alle
41104	Differenzdruckwächter	K10-33 V2	Feuerungsautomat B
41175	Mutter M8	K10-33 V2	alle
41244	Sechskantschraube M8x80	K10-33 V2	alle
44500	Abdeckblech	K10/15 V2	alle
44501	Abgasgebläse Aussenläuferm.	K10-26 V2	alle
44502	Achse Türgriff	K10-33 V2	alle
44503	Ansatzschraube	K10-33 V2	alle
44504	Befestigung Mikroschalter	K10-33 V2	alle
44505	Blende links	K10-33 V2	alle
44506	Blende rechts	K10-33 V2	alle
44507	Buchse 3-pol. schwarz	K10-33 V2	alle
44508	Deckel Nachheizfläche	K10-33 V2	alle
44509	Dichtschnur kurz	K10/15 V2	alle
44510	Dichtschnur kurz	K21-33 V2	alle
44511	Dichtschnur Reinigungsdeckel	K10/15 V2	alle
44512	Dichtschnur Reinigungsdeckel	K21-33 V2	alle
44513	Dichtung Gebläsekasten	K10-26 V2	alle
44514	Dichtung Heiztür	K10-33 V2	alle
44515	Dichtung Schneckenrohr	K10-33 V2	alle
44517	Fallrinne für Pellets	K10-33 V2	alle
44518	Feder Brennkommerfühler	K10-33 V2	alle
44519	Gebläsedichtung	K10-33 V2	alle
44520	Gebläsekasten	K10-26 V2	alle

Art.Nr. Verkauf	Bezeichnung	Heizkessel	Kesselnummer von bis
44521	Gebläserad	K10-26 V2 K10/15 BW	alle
44522	Heizkesselgriff	K10-33 V2	alle
44523	Heiztür kpl.	K10-33 V2	alle
44524	Isolierstein Reinigungsdeckel	K10/15 V2	alle
44525	Isolierstein Reinigungsdeckel	K21-33 V2	alle
44526	Klemmhebel Pelletbehälter	K10-33 V2	alle
44527	Mikroschalter m. Flachhebel	K10-33 V2	alle
44528	Reinigungsdeckel kpl.	K10/15 V2	alle
44529	Reinigungsdeckel kpl.	K21-33 V2	alle
44530	Rückwand	K10/15 V2	alle
44531	Schutzrohr Brennkammerfühler	K10-33 V2	alle
44533	Sechskantmutter M8	K10-33 V2	alle
44534	Spannleiste	K10-33 V2	alle
44535	Stecker 3-pol. schwarz	K10-33 V2	alle
44536	Sterngriff	K10-33 V2	alle
44537	Türstein oben	K10-33 V2	alle
44538	Türstein unten	K10-33 V2	alle
44539	Verschlussbolzen	K10-33 V2	alle
44540	Kondensator	K10-26 V2	alle
44670	Abdeckung Erweiterungsmodule	K10-33 V2	alle
44671	Gebläsekasten	K33 V2	alle
44672	Set Abgasgebläse kpl.	K33 V2	alle
44675	Dämmung links	K33 V2	alle
44696	Differenzdruckwächter	K10-33 V2	Feuerungsautomat D
44700	Aschenbehälter	K10-26 V2	alle
44701	Isoliertasse	K10-33 V2	alle
44702	Dämmung Isoliertasse	K10-33 V2	alle
44717	Rückwand	K21-33 V2	alle
44725	Dichtung Gebläsekasten	K33 V2	alle
44726	Abdeckblech	K21-33 V2	alle
44727	Gebläsekasten	K10/15 BW	alle



Art.Nr. Verkauf	Bezeichnung	Heizkessel	Kesselnummer von bis
44728	Gebläsekasten	K21/26 BW	alle
44729	Gebläserad	K33 V2 K21/26 BW	alle
44732	Dämmung Reinigungsdeckel	K10/15 V2	alle
44733	Dämmung Reinigungsdeckel	K21-33 V2	alle
44734	Dämmung hinten	K10-33 V2	alle
44735	Dämmung links	K10/15 V2	alle
44736	Dämmung links	K21/26 V2	alle
44737	Dämmung oben	K10-33 V2	alle
44738	Dämmung rechts	K10/15 V2	alle
44739	Dämmung rechts	K21-33V2	alle
44740	Öse M6	K10-33 V2	alle
44741	Plättchen Flanschmutter	K10-33 V2	alle
44742	Silikonschlauch (o. Abb.)	K10-33 V2	alle

# 3 Elektro- und Anbauteile / Electric and attaching parts

**Part Number Tables:**

K10-15 V2	44681*
K21-33 V2	44716*

K10-15 V2	44805*
K21-33 V2	44806*

ohne Ausschnitt	39158
without cutout	39158
mit Ausschnitt	39159
with cutout	39159

EM8	39079
EM4	39078

K10-26 V2	44661*
K33 V2	44674*

4,3"	39146**
7"	37270**
7" TTL	39193**

EM8	39192
EM4	39073

EM4	39078
-----	-------

**Legend:**

- \* Kesselnummer beachten! / \* Check boiler number!
- \*\* Ausfuehrung beachten! / \*\* Check model!

**Electrical and attaching parts**  
ET\_K10\_33\_V2\_Elektro\_Anbau\_4

**HG**

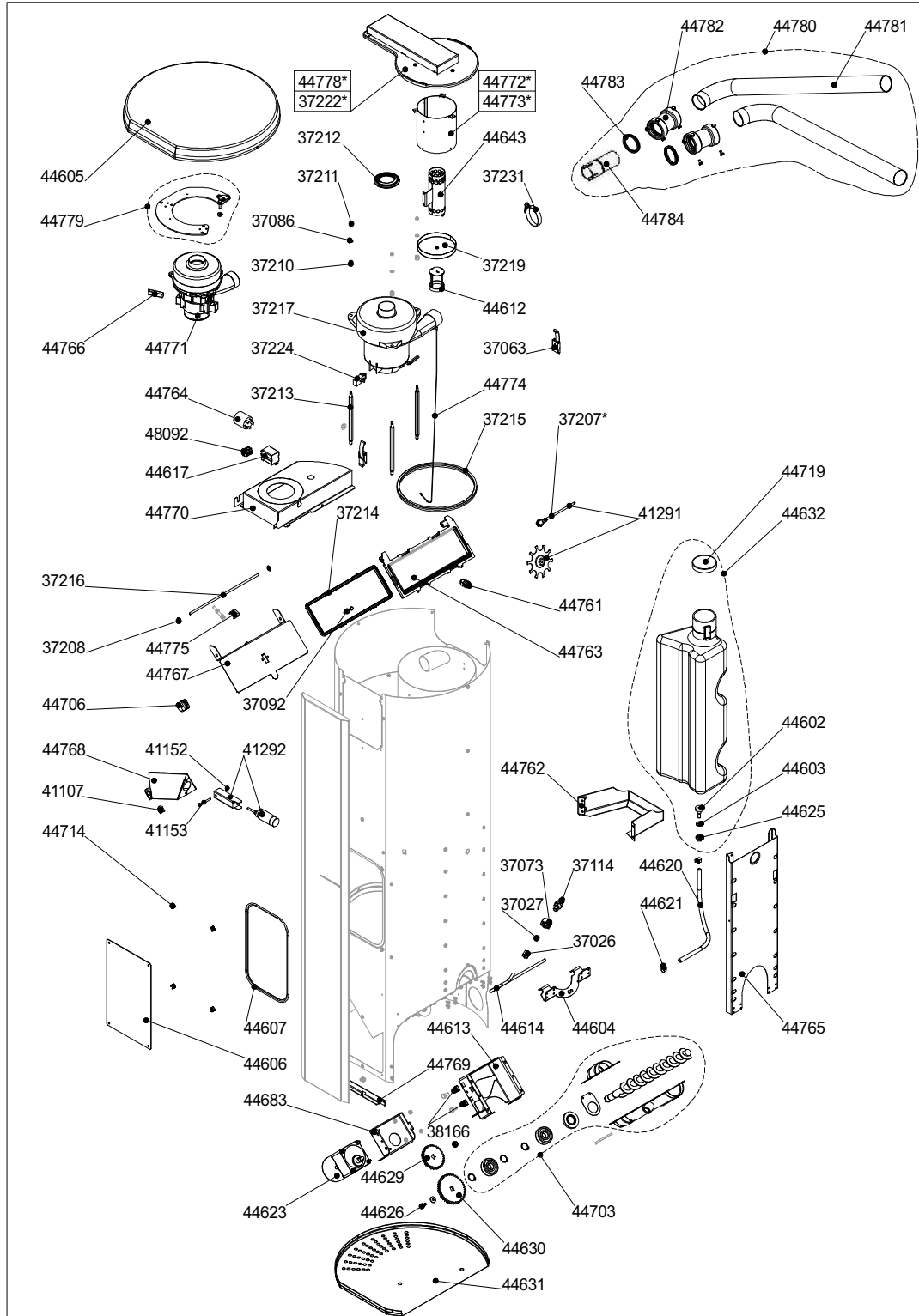
Art.Nr. Verkauf	Bezeichnung	Heizkessel	Kesselnummer von bis
37018	Sicherung 6,3A T 5 x 20	K10-33 V2	alle
37029	Wagoblock 6-teilig	K10-33 V2	alle
37045	Sicherung 1A T 5 x 20	K10-33 V2	alle
37056	Platinenhalter	K10-33 V2	alle
37106	Netzanschlussbuchse 3-pol. (o. Abb.)	K10-33 V2	alle
37177	Thermostat STB 100/-6U	K10-33 V2	alle
37189	Tauchfühler (Kesselfühler) (o. Abb.)	K10-26 V2	alle
37209	Kabeldurchführung Ø16	K10-33 V2	alle
37267	Netzteil 12V 1,25A	K10-33 V2	Feuerungsautomat B
37270	Bedieneinheit Control Touch XL	K10-33 V2	Ausführung beachten
37299	Sicherungshalter	K10-33 V2	alle
39073	Erweiterungsmodul EM4 Kessel	K10-33 V2	alle
39078	Platine- Erweiterungsmodul EM4	K10-33 V2	alle
39079	Platine- Erweiterungsmodul EM8	K10-33 V2	alle
39084	Steckersatz Display	K10-33 V2	alle
39087	Steckersatz EM4 Kessel	K10-33 V2	alle
39088	Steckersatz EM8	K10-33 V2	alle
39146	Bedieneinheit Control Touch	K10-33 V2	Ausführung beachten
39158	Kunststoffgehäuse ohne Ausschnitt	K10-33 V2	alle
39159	Kunststoffgehäuse mit Ausschnitt	K10-33 V2	alle
39172	Verschlussstift für Gehäuse	K10-33 V2	alle
39192	EM8 Kessel	K10-33 V2	alle
39193	Bedieneinheit Control Touch XL	K10-33 V2	Ausführung beachten
41239	Klemmschiene 8-polig	K10-33 V2	alle
41253	Sechskant-Stiftschlüssel 10	K10-33 V2	alle
41268	Blechschrabe (o. Abb.)	K10-33 V2	alle
44652	Kabelbaum 230V (o. Abb.)	K10-26 V2	alle
44653	Kabel Netz (o. Abb.)	K10-26 V2	alle
44654	Kabel Saugturbine (o. Abb.)	K10-26 V2	alle
44655	Kabel Saugzuggebläse (o. Abb.)	K10-26 V2	alle
44656	Kabel STB (o. Abb.)	K10-26 V2	alle

Art.Nr. Verkauf	Bezeichnung	Heizkessel	Kesselnummer von bis
44657	Kabel LON	K10-26 V2	Feuerungsautomat B
44658	Kabelbaum 12V (o. Abb.)	K10-26 V2	alle
44659	Kabelbaum AAT+HFR (o. Abb.)	K10-26 V2	alle
44661	Platine FMP HWB1 BW2	K10-26 V2	Feuerungsautomat B
44662	Position Sechskantschl.	K10-33 V2	alle
44663	Rauchgasfühler PT1000 (o. Abb.)	K10-26 V2	Feuerungsautomat B
44664	Thermoelement NM30/110 (o. Abb.)	K10-26 V2	alle
44674	Platine FMP HWB 1	K33 V2	Feuerungsautomat B
44679	Flachbandkabel (o. Abb.)	K10-21 V2	Feuerungsautomat D
44681	Haltekonsole Schaltfeld	K10/15 V2	Feuerungsautomat D
44682	Platine FMP-D	K10-33 V2	Feuerungsautomat D
44684	Rauchgasfühler PT 1000	K10-33 V2	Feuerungsautomat D
44685	Netzteil 24 V	K10-33 V2	Feuerungsautomat D
44686	Kabel Versorgung 230 V	K10-33 V2	Feuerungsautomat D
44687	Litzensatz (2xSTB und Sicherung)	K10-33 V2	Feuerungsautomat D
44688	Elektroanschluss LON	K10-33 V2	Feuerungsautomat D
44689	Kabel Ascheastr/Heizfl.reinig	K10-33 V2	Feuerungsautomat D
44690	Kabelbaum 12 V	K10-33 V2	Feuerungsautomat D
44691	Relais 16 A AC 2-pol.	K10-33 V2	Feuerungsautomat D
44692	Kabelbaum 230 V	K10-33 V2	Feuerungsautomat D
44693	Kabel Saugzuggebläse	K10-33 V2	Feuerungsautomat D
44704	Kabelbaum AAT + HFR	K10-33 V2	alle
44705	Kabelbaum 230 V	K10-33 V2	alle
44707	Schaltfeld Unterteil	K10-33 V2	Feuerungsautomat D
44712	Kabel Differenzdrucktransmitter	K10-33 V2	Feuerungsautomat D
44713	Schaltfeld Boden	K10-33 V2	Feuerungsautomat D
44716	Haltekonsole Schaltfeld	K21-33 V2	Feuerungsautomat D
44720	Eprom f. Feuerungsautomat (o. Abb.)	K10-33 V2	Feuerungsautomat D
44724	Platine f. Feuerungsautomat (o. Abb.)	K10-33 V2	Feuerungsautomat D
44785	Sicherungshalter für Feinsicherung	K10-33 V2	alle
44803	Halteblech Schaltfeld	K10-33 V2	alle

Art.Nr. Verkauf	Bezeichnung	Heizkessel	Kesselnummer von bis
44805	Abdeckung Kabelkanal	K10/15 V2	alle
44806	Abdeckung Kabelkanal	K21-33 V2	alle
48115	Steckerset RGT/Zuluftklappe (o. Abb.)	K10-33 V2	alle
48116	Deckel Schaltfeld	K10-33 V2	Feuerungsautomat D
48122	Kabeldurchführung Ø28	K10-33 V2	alle
48123	Stecker ST18/35 3-polig (o. Abb.)	K10-33 V2	alle
48125	Wagoblock 5-teilig	K10-33 V2	alle
48126	Wagoblock 9-teilig	K10-33 V2	alle
48127	Wagoblock 12-teilig	K10-33 V2	alle
48128	Wagoblock 2-polig (o. Abb.)	K10-33 V2	alle

# 4 Behälter / Hopper

SAUGBEHÄLTER / HOPPER FOR SUCTION SYSTEM



\* Ausfuehrung beachten!  
\* Check model!

44776\*  
44777\*

Saugbehälter	
<i>Intermediate hopper for suction system</i>	
02.11.2022	ET_K10_33_V2_Saugbehälter_4



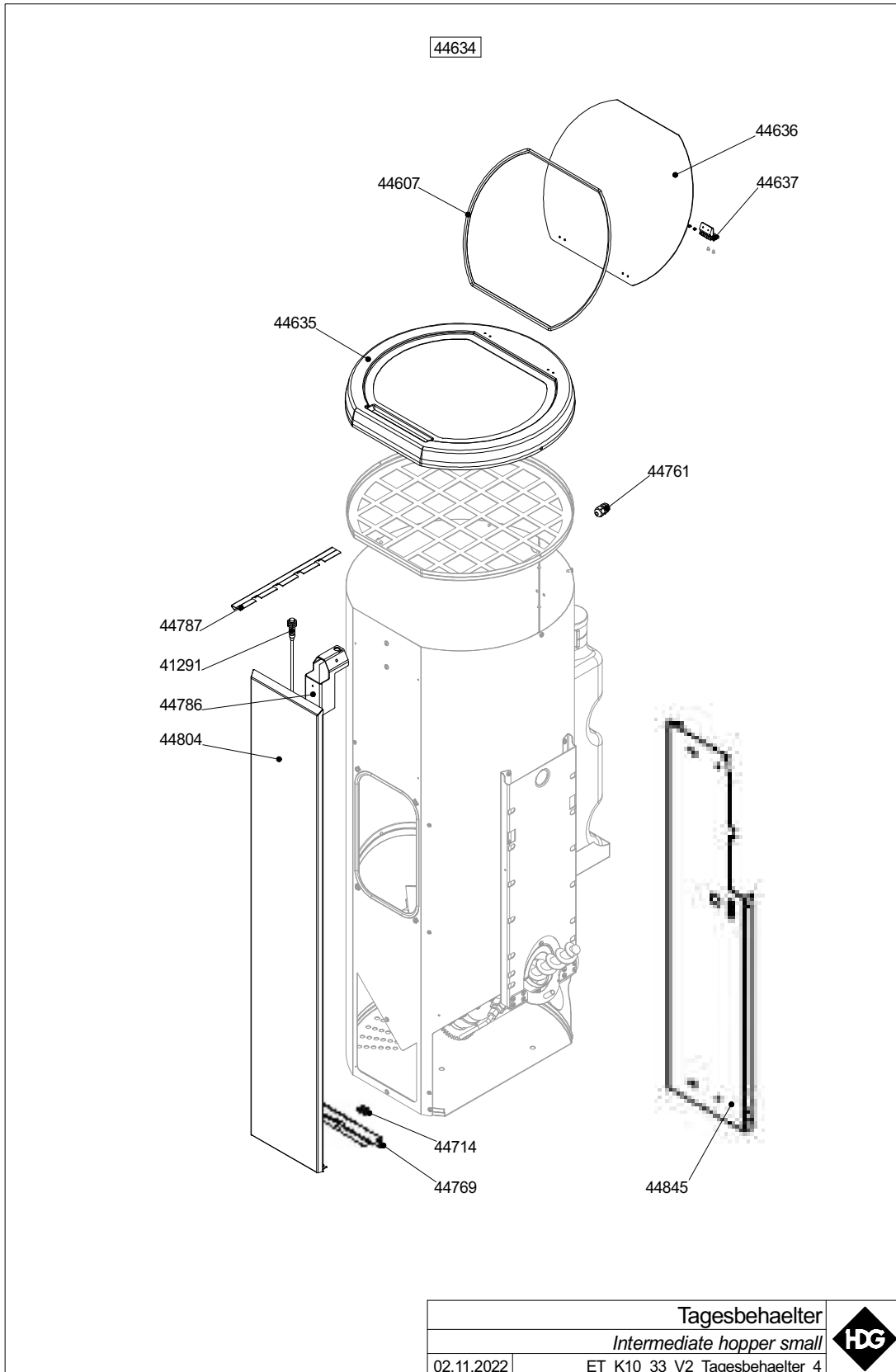
Art.Nr. Verkauf	Bezeichnung	Heizkessel	Kesselnummer von bis
37026	Überwurfmutter 8 mm verzinkt	K10-33 V2	alle
37027	Schneidring 8 mm DL8	K10-33 V2	alle
37063	Spannverschluss	K10-33 V2	alle
37073	Überwurfmutter Nr. 374 3/8"	K10-33 V2	alle
37086	Unterlegscheibe	K10-33 V2	alle
37092	Sechskantschraube M5x12 furch.	K10-33 V2	alle
37093	Unterlegscheibe M6 (o. Abb.)	K10-33 V2	alle
37114	Rückbrandsicherung	K10-33 V2	alle
37207	Näherungsschalter induktiv	K10-33 V2	alle
37208	Sicherungsscheibe Ø6 mm	K10-33 V2	alle
37210	Tülle DK 6/9/12-7	K10-33 V2	alle
37211	Sicherungsmutter M5	K10-33 V2	alle
37212	Dichtung Gebläse	K10-33 V2	alle
37213	Distanzbolzen	K10-33 V2	alle
37214	Dichtung Klappe	K10-33 V2	alle
37215	Dichtungsprofil	K10-33 V2	alle
37216	Achse für Klappe	K10-33 V2	alle
37217	Gebläsemotor	K10-33 V2	alle
37219	Sieb mit Öse	K10-33 V2	alle
37222	Deckel Zyklon kpl. abgedichtet	K10-33 V2	Feuerungsautomat D
37224	Kohlebürstenset 7A	K10-33 V2	alle
37231	Schlauchklemme	K10-33 V2	alle
37243	Scheibe M10 (o. Abb.)	K10-33 V2	alle
38166	Satz Käfigmutter M8	K10-33 V2	alle
41082	Mutter M5 (o. Abb.)	K10-33 V2	alle
41091	Schraube M8x25 Befestigungskons. (o. Abb.)	K10-33 V2	alle
41107	Tülle 10x17,5x1,2	K10-33 V2	alle
41152	Sicherungsmutter M4	K10-33 V2	alle
41153	Sechskantschraube M4x40	K10-33 V2	alle
41204	Senkschraube M4x16 (o. Abb.)	K10-33 V2	alle
41291	Set Näherungsschalter	K10-33 V2	alle
41292	Näherungsschalter kapazitiv	K10-33 V2	alle

Art.Nr. Verkauf	Bezeichnung	Heizkessel	Kesselnummer von bis
41297	Saugturbine leistungsreduziert (15m) (o. Abb.)	K10-33 V2	alle
44601	Saugbehälter ohne Motor	K10-33 V2	alle
44602	Anschluss Wasserbehälter	K10-33 V2	alle
44603	Auflagescheibe Motor	K10-33 V2	alle
44604	Befestigungskonsole	K10-33 V2	alle
44605	Deckel Pelletbehälter	K10-33 V2	alle
44606	Deckel Pelletsbehälter oben	K10-33 V2	alle
44607	Dichtung Vorratsbehälter	K10-33 V2	alle
44609	Halbschale Schneckenrohr	K10-33 V2	alle
44611	Klemmschale	K10-33 V2	alle
44612	Kolben	K10-33 V2	alle
44613	Konsole Schneckenmotor	K10-33 V2	alle
44614	Leitung Rückbrandsicherung	K10-33 V2	alle
44617	Relais 30A 250V	K10-33 V2	alle
44618	Rillenkugellager	K10-33 V2	alle
44620	Schlauch 7x2	K10-33 V2	alle
44621	Schlauchklemme ABA 11	K10-33 V2	alle
44623	Schneckenmotor SPG	K10-33 V2	alle
44624	Schutzblech	K10-33 V2	alle
44625	Sechskantmutter M10	K10-33 V2	alle
44626	Sechskantschraube M6x12	K10-33 V2	alle
44627	Sicherungsring	K10-33 V2	alle
44629	Stirnrad M2 Z36	K10-33 V2	alle
44630	Stirnrad M2 Z45	K10-33 V2	alle
44631	Verkleidung Pelletbehälter	K10-33 V2	alle
44632	Wasserbehälter	K10-33 V2	alle
44633	Wellendichtring	K10-33 V2	alle
44643	Saugrohr	K10-33 V2	alle
44649	Kabel Zuführung mit Relais (o. Abb.)	K10-33 V2	alle
44668	Pellet-Schütte (o. Abb.)	K10-33 V2	alle
44677	Set Förderschnecke	K10-33 V2	alle
44678	TX-Flachkopfschraube M5x10 (o. Abb.)	K10-33 V2	alle



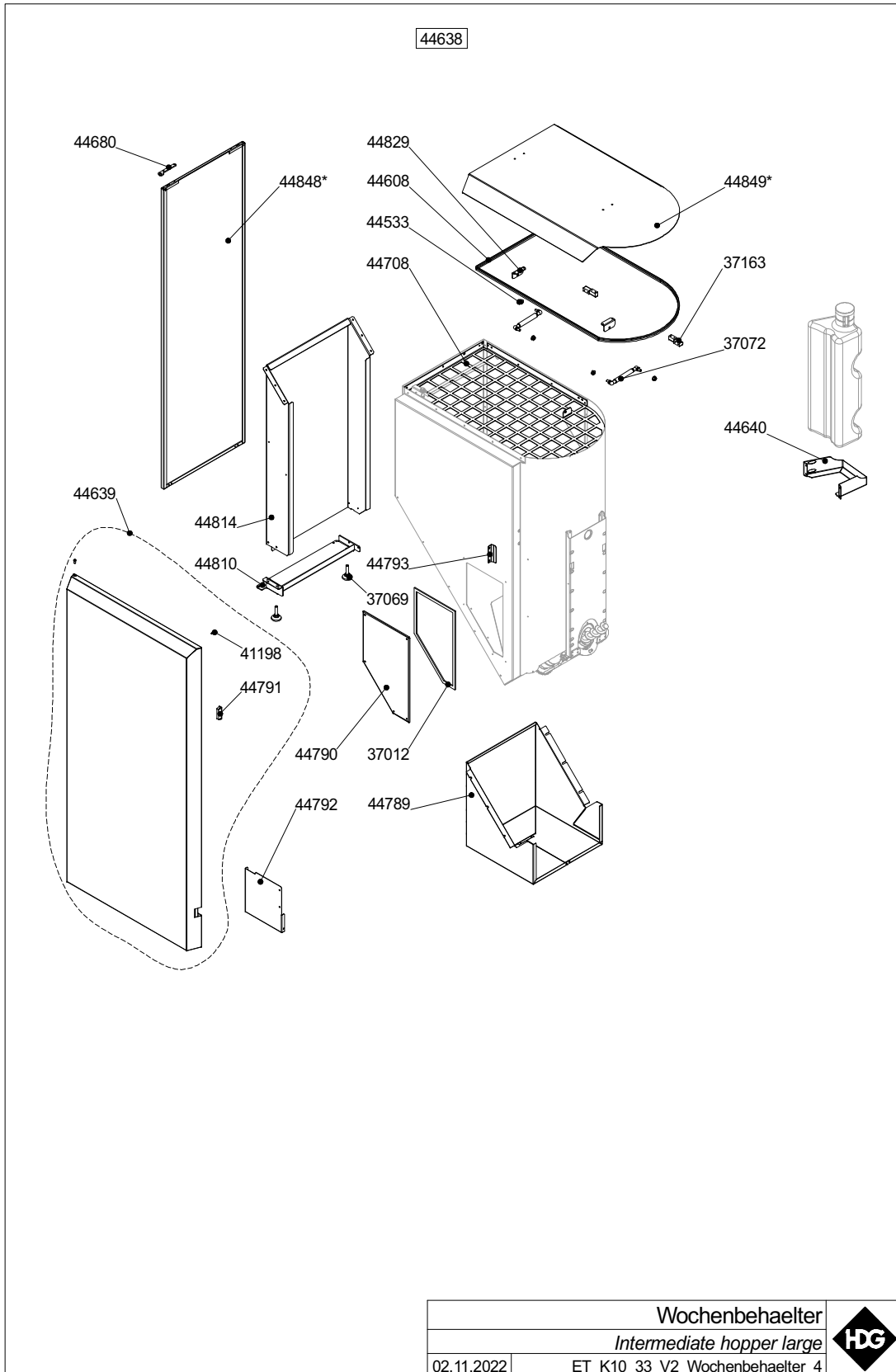
Art.Nr. Verkauf	Bezeichnung	Heizkessel	Kesselnummer von bis
44683	Flansch Schneckenmotor	K10-33 V2	alle
44697	Leiterplattenklemme (o. Abb.)	K10-33 V2	alle
44703	Set Förderschnecke	K10-33 V2	alle
44706	Seilumlenkung	K10-33 V2	alle
44714	Käfigmutter M5	K10-33 V2	alle
44719	Deckel zu Wasserbehälter	K10-33 V2	alle
44760	Kabel Zuführung mit Relais	K10-33 V2	alle
44761	Kabelverschraubung	K10-33 V2	alle
44762	Auflage Wassertank Pelletsbehälter	K10-33 V2	alle
44763	Dichtrahmen BW-Zuführung	K10-33 V2	alle
44764	Filter zu Motor Saugturbine	K10-33 V2	alle
44765	Haltekonsole Pelletsbehälter	K10-33 V2	alle
44766	Kohlebürstenset	K10-33 V2	alle
44767	Klappe Sammelkasten	K10-33 V2	alle
44768	Konsole Näherungsschalter	K10-33 V2	alle
44769	L-Winkel Abdeckblende	K10-33 V2	alle
44770	Luftkanal	K10-33 V2	alle
44771	Motor Saugturbine	K10-33 V2	alle
44772	Schottwand Zuführung	K10-33 V2	Feuerungsautomat B (bis 31.01.15)
44773	Schottwand Zuführung	K10-33 V2	Feuerungsautomat B (ab 01.02.15)/D
44774	Drahtseil mit Endnippel	K10-33 V2	alle
44775	Spannstück für Seil	K10-33 V2	alle
44776	Vorratsbehälter Sauglänge bis 15m	K10-33 V2	alle
44777	Vorratsbehälter Sauglänge bis 25m	K10-33 V2	alle
44778	Deckel Zyklon	K10-33 V2	Feuerungsautomat B (ab 01.02.15)/D
44779	Zwischenplatte Gebläse montiert	K10-33 V2	alle
44780	Stahlrohrführung	K10-33 V2	alle
44781	Anschlussrohr gebogen 90°	K10-33 V2	alle
44782	Dichtmuffe verzinkt	K10-33 V2	alle
44783	Lippendichtringe	K10-33 V2	alle
44784	Verlängerungsrohr Umschalteinheit	K10-33 V2	alle
48092	Klemmleiste Standard	K10-33 V2	alle

TAGESBEHÄLTER / SMALL HOPPER



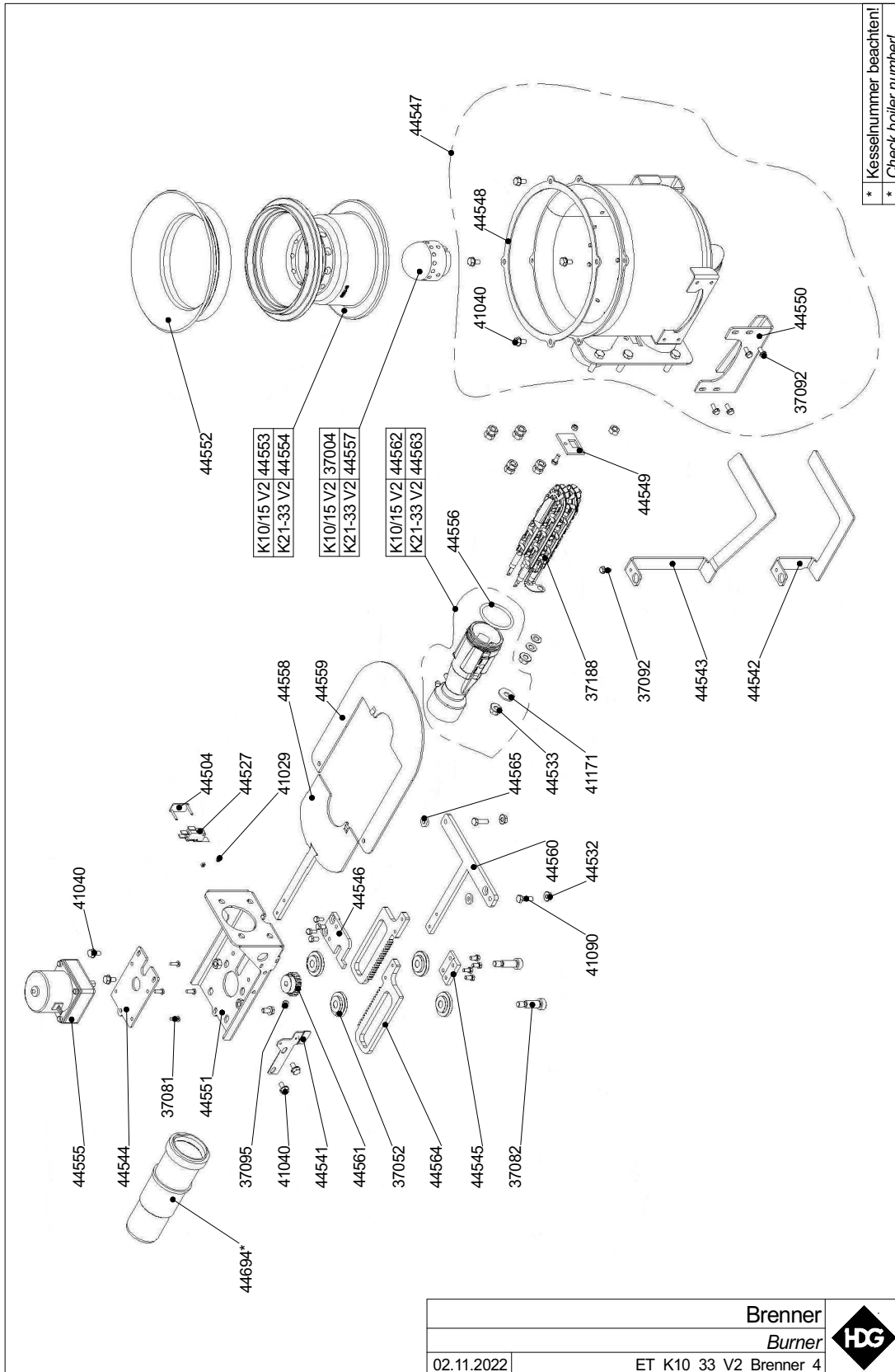
Art.Nr. Verkauf	Bezeichnung	Heizkessel	Kesselnummer von bis
37207	Näherungsschalter induktiv (o. Abb.)	K10-33 V2	alle
41291	Set Näherungsschalter	K10-33 V2	alle
44607	Dichtung Vorratsbehälter	K10-33 V2	alle
44634	Vorratsbehälter	K10-33 V2	alle
44635	Deckel Pelletbehälter	K10-33 V2	alle
44636	Fülldeckel	K10-33 V2	alle
44637	Scharnier M345	K10-33 V2	alle
44660	Steckersatz mit Brücke (o. Abb.)	K10-33 V2	alle
44714	Käfigmutter M5	K10-33 V2	alle
44761	Kabelverschraubung	K10-33 V2	alle
44769	L-Winkel Abdeckblende	K10-33 V2	alle
44786	Konsole Näherungsschlater Deckel	K10-33 V2	alle
44787	Schutzblech Kabel	K10-33 V2	alle
44804	Abdeckblende	K10-33 V2	alle
44845	Blende links	K10-33 V2	alle

WOCHENBEHÄLTER / LARGE HOPPER



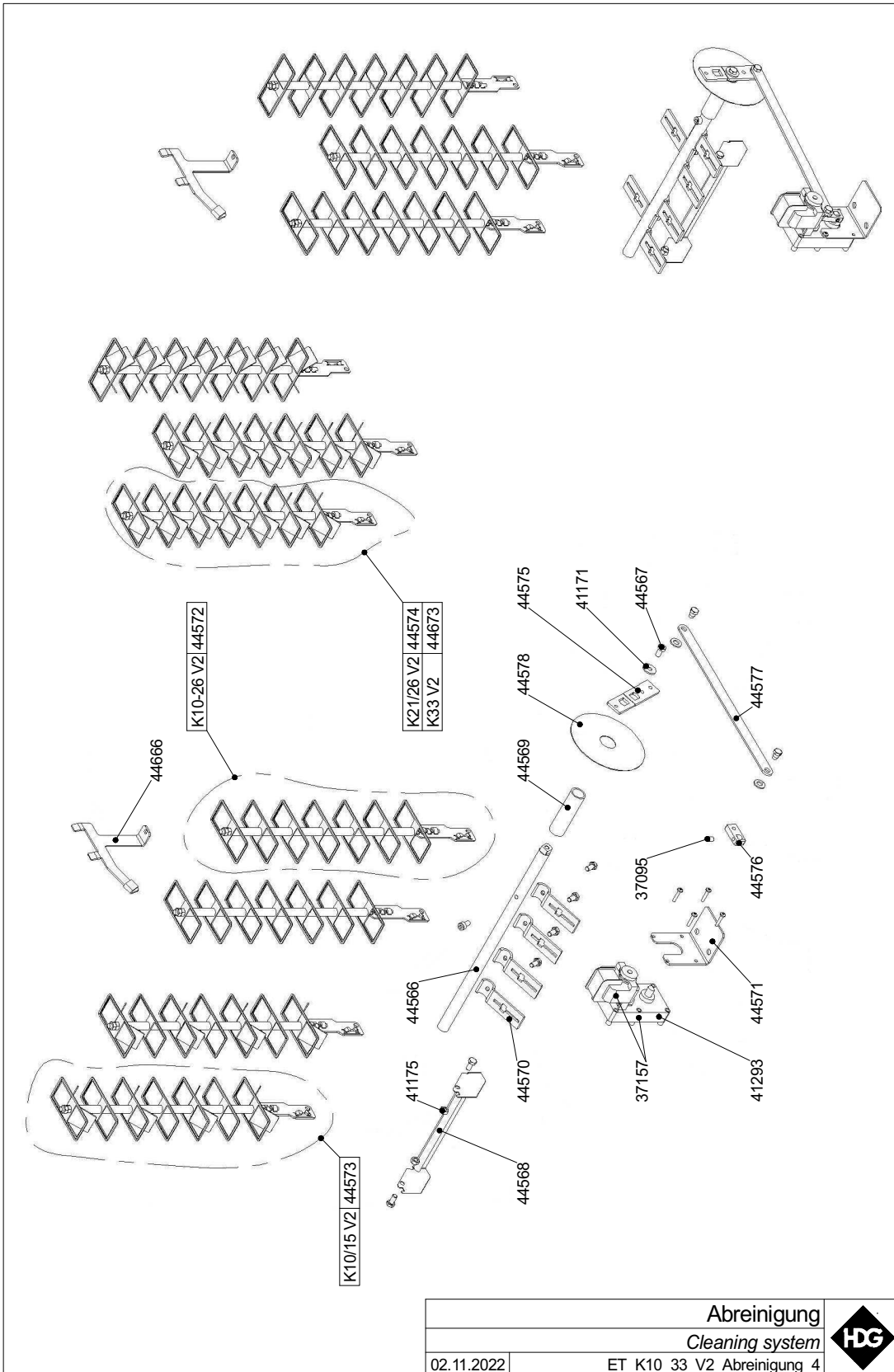
Art.Nr. Verkauf	Bezeichnung	Heizkessel	Kesselnummer von bis
37012	Dichtsatz Deckel Pelletbeh.	K10-33 V2	alle
37069	Stellfuß M10 x 40 mm	K10-33 V2	alle
37072	Gasdruckfeder Deckel	K10-33 V2	alle
37163	Scharnier für Deckel	K10-33 V2	alle
41198	Puffer Silikon	K10-33 V2	alle
44533	Sechskantmutter M8	K10-33 V2	alle
44608	Dichtung Pelletbehälter	K10-33 V2	alle
44638	Wochenbehälter	K10-33 V2	alle
44639	Verkleidungstür	K10-33 V2	alle
44640	Auflage Wasserbehälter	K10-33 V2	alle
44680	Scharnier links oben	K10-33 V2	alle
44708	Gitter zu Wochenbehälter	K10-33 V2	alle
44789	Abdeckung Wochenbehälter	K10-33 V2	alle
44790	Wartungsdeckel Wochenbehälter	K10-33 V2	alle
44791	Magnetverschluss schwarz	K10-33 V2	alle
44792	Blende Wochenbehälter	K10-33 V2	alle
44793	Magnetblech Wochenbehälter	K10-33 V2	alle
44810	Türlager unten	K10-33 V2	alle
44814	Standfuß Wochenbehälter	K10-33 V2	alle
44829	L-Winkel Wochenbehälter	K10-33 V2	alle
44848	Seitenwand links	K10-33 V2	alle
44849	Deckel Wochenbehälter	K10-33 V2	alle

# 5 Brenner / Burner



Art.Nr. Verkauf	Bezeichnung	Heizkessel	Kesselnummer von bis	
37004	Primärluftdorn	K10/15 V2	alle	
37052	Lagerung Rüttelantrieb	K10-33 V2	alle	
37081	Zylinderschrauben M4x12	K10-33 V2	alle	
37082	Zylinderkopfschraube	K10-33 V2	alle	
37092	Sechskantschraube M5x12	K10-33 V2	alle	
37095	Gewindestift	K10-33 V2	alle	
37188	Zündelement	K10-33 V2	alle	
41029	Mutter M3	K10-33 V2	alle	
41040	Sechskantschraube M6x12	K10-33 V2	alle	
41090	Sechskantschraube M6x20	K10-33 V2	alle	
41171	Unterlegscheibe 8	K10-33 V2	alle	
44504	Befestigung Mikroschalter	K10-33 V2	alle	
44527	Mikroschalter m. Flachhebel	K10-33 V2	alle	
44532	Sechskantmutter M6 mit Flansch	K10-33 V2	alle	
44533	Sechskantmutter M8 mit Flansch	K10-33 V2	alle	
44541	Anschlagblech	K10-33 V2	alle	
44542	Ascheverdrängungsblech	K10-33 V2	alle	
44543	Ascheverdrängungsblech Exkl.	K10-33 V2	alle	
44544	Befestigung Konsole	K10-33 V2	alle	
44545	Befestigungsplatte	K10-33 V2	alle	
44546	Befestigungsplatte oben	K10-33 V2	alle	
44547	Brenner	K10-33 V2	alle	
44548	Dichtung Brenner	K10-33 V2	alle	
44549	Durchführung Schubst.	K10-33 V2	alle	
44550	Führung Rostplatte	K10-33 V2	alle	
44551	Konsole Entaschung	K10-33 V2	alle	
44552	Konus Oberteil 45°	K10-33 V2	alle	
44553	Konus Unterteil	K10/15 V2	alle	
44554	Konus Unterteil	K21-33 V2	alle	
44555	Motor Entaschung	K10-33 V2	alle	
44556	O-Ring FPM70	K10-33 V2	alle	
44557	Primärluftdorn	K21-33 V2	alle	
44558	Rostplatte links	K10-33 V2	alle	
44559	Rostplatte rechts	K10-33 V2	alle	
44560	Schieber Rostplatte	K10-33 V2	alle	
44561	Stirnrad M1.5/Z21	K10-33 V2	alle	
44562	Ventildüse	K10/15 V2	alle	
44563	Ventildüse	K21-33 V2	alle	
44564	Zahnstange	K10-33 V2	alle	
44565	Zwischenplatte	K10-33 V2	alle	
44694	Langmuffe	K21-33 V2	055587	aktuell
44743	Kabel Zündelement (o. Abb.)	K10-33 V2	alle	
44744	Zündelement inkl. Kabel (o. Abb.)	K10-33 V2	alle	

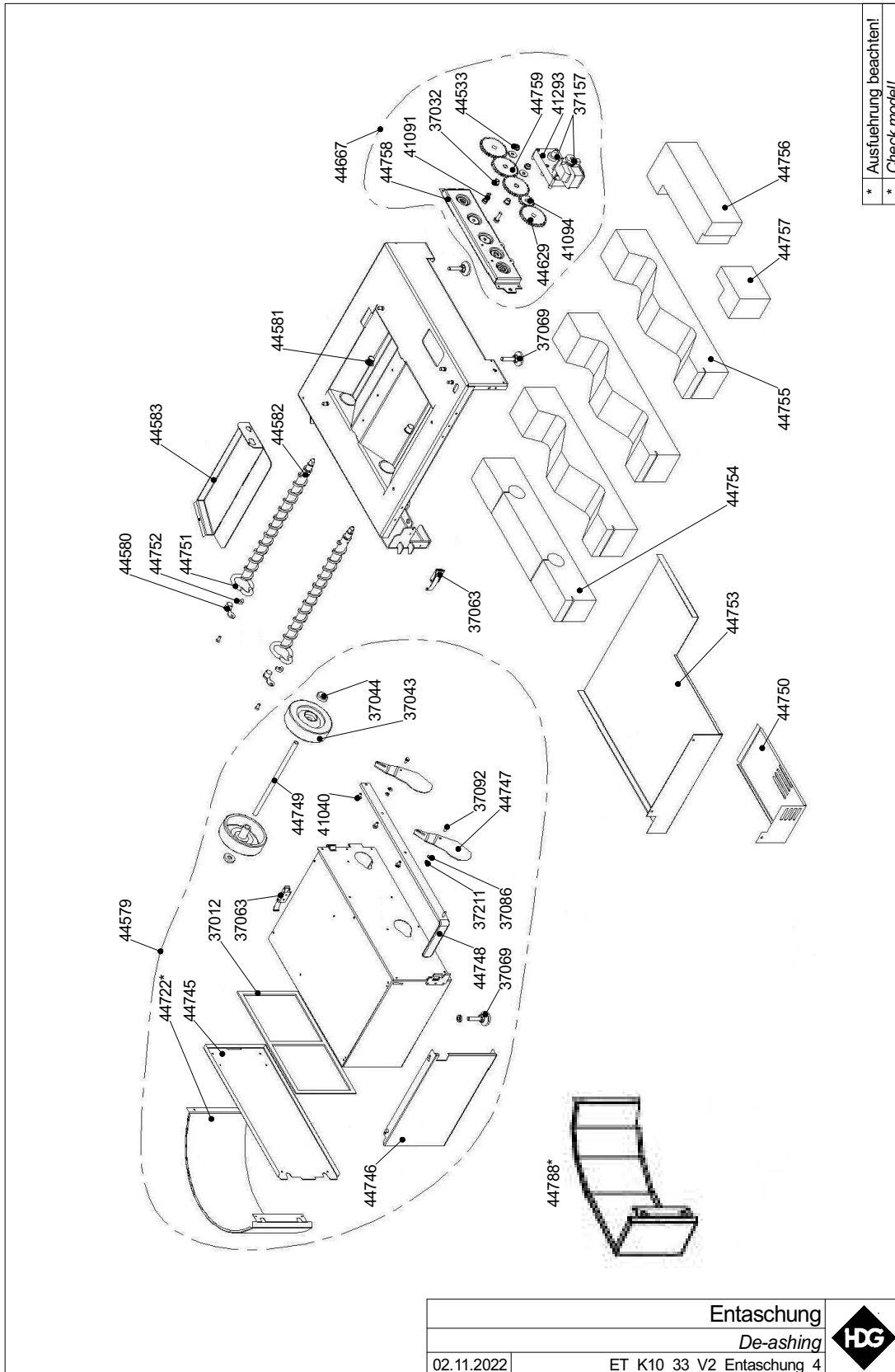
# 6 Abreinigung / Cleaning system






Art.Nr. Verkauf	Bezeichnung	Heizkessel	Kesselnummer von bis
37095	Gewindestift M8x10	K10-33 V2	alle
37157	Motor Entaschung/Abreinigung	K10-33 V2	alle
41171	Unterlegscheibe 8	K10-33 V2	alle
41175	Mutter M8	K10-33 V2	alle
41293	Getriebe separat	K10-33 V2	alle
44566	Achse	K10-33 V2	alle
44567	Ansatzschraube	K10-33 V2	alle
44568	Ascheblech	K10-33 V2	alle
44569	Distanzrohr	K10-33 V2	alle
44570	Hebel Heizflächenrein.	K10-33 V2	alle
44571	L-Winkel Motor HFR	K10-33 V2	alle
44572	Putzleiste	K10-26 V2	alle
44573	Putzleiste m. Turbulator	K10/15 V2	alle
44574	Putzleiste m. Turbulator	K21/26 V2	alle
44575	Rüttelhebel 1	K10-33 V2	alle
44576	Rüttelhebel 2	K10-33 V2	alle
44577	Rüttelhebel 3	K10-33 V2	alle
44578	Scheibe	K10-33 V2	alle
44666	Reinigungsbl. Brennk.-Fühler	K10-33 V2	alle
44673	Putzleiste montiert	K33 V2	alle

# 7 Entaschung / De-ashing

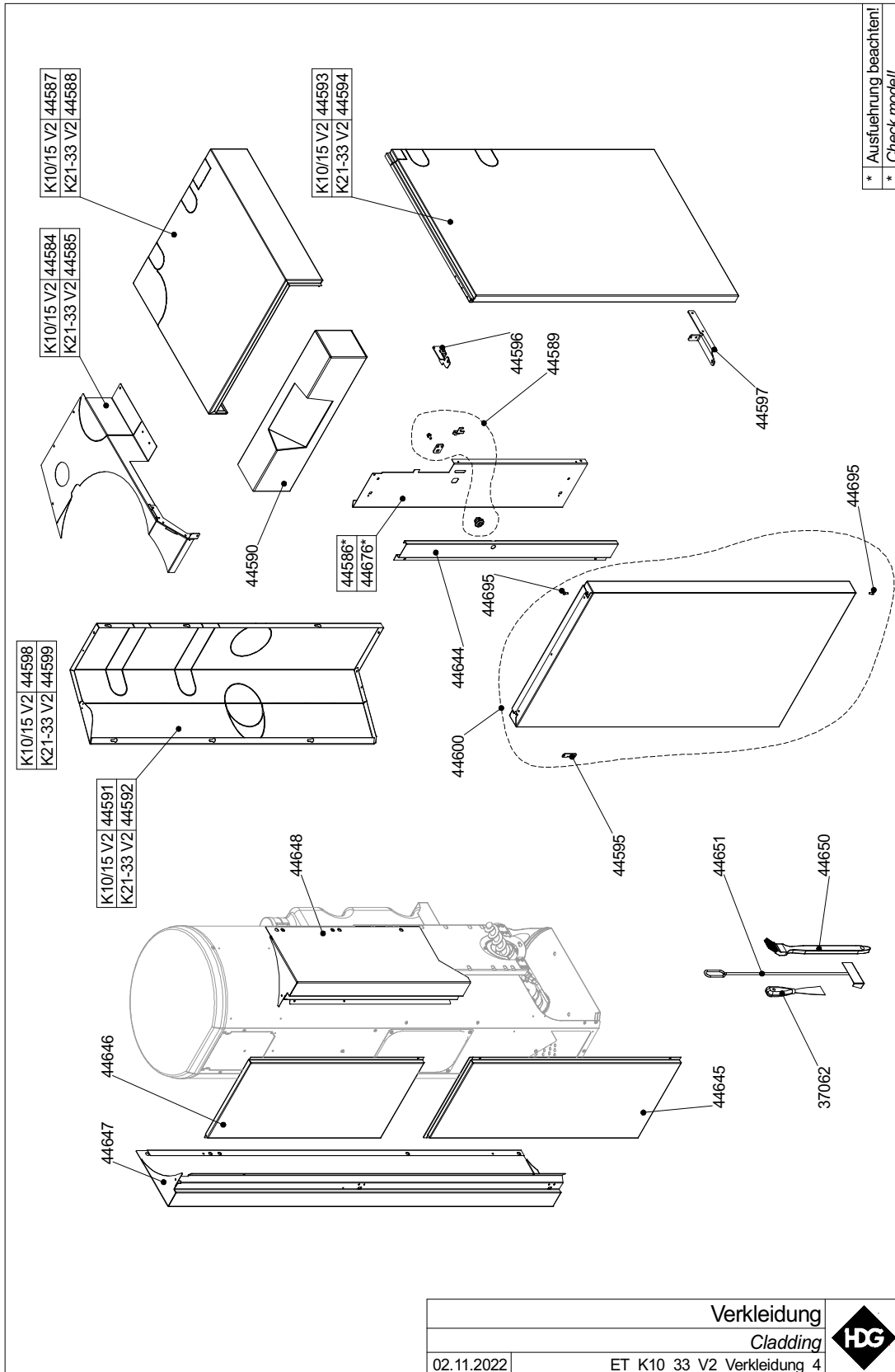


\* Ausführung beachten!  
\* Check model!

Entaschung		
De-ashing		
02.11.2022	ET_K10_33_V2_Entaschung_4	

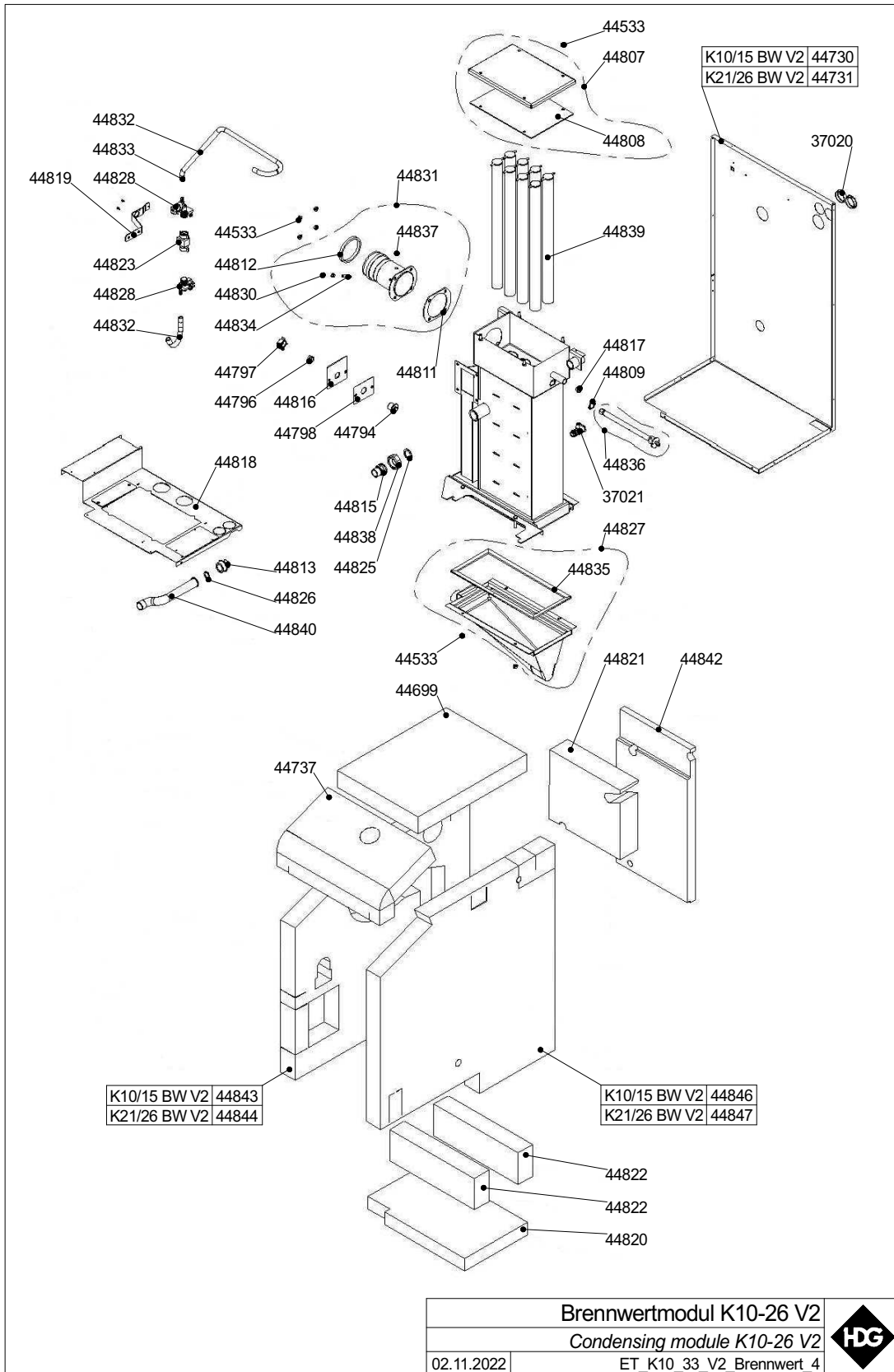
Art.Nr. Verkauf	Bezeichnung	Heizkessel	Kesselnummer von	bis
37012	Dichtsatz Deckel	K10-33 V2	alle	
37032	Lagerbuchse Rührwerk	K10-33 V2	alle	
37043	Rad für Aschenbehälter	K10-33 V2	alle	
37044	Sicherungsscheibe Ø12	K10-33 V2	alle	
37063	Spannverschluss	K10-33 V2	alle	
37069	Stellfuß M10 x 40 mm	K10-33 V2	alle	
37086	Unterlegscheibe M5	K10-33 V2	alle	
37092	Sechskantschraube M5x12	K10-33 V2	alle	
37157	Motor Entaschung/Abreinigung	K10-33 V2	alle	
37211	Sicherungsmutter M5	K10-33 V2	alle	
41040	Sechskantschraube M6x12	K10-33 V2	alle	
41091	Sechskantschraube M8x25	K10-33 V2	alle	
41094	Stirnrad Entaschungsmotor	K10-33 V2	alle	
41293	Getriebe separat	K10-33 V2	alle	
44533	Sechskantmutter M8 mit Flansch	K10-33 V2	alle	
44579	Aschebox kpl.	K10-33 V2	alle	
44580	Lager Schnecke kpl.	K10-33 V2	alle	
44581	Gleitlager mit Bund	K10-33 V2	alle	
44582	Schnecke	K10-33 V2	alle	
44583	Sockel Aschebox	K10-33 V2	alle	
44629	Stirnrad M2 Z36	K10-33 V2	alle	
44667	Entaschung kpl. montiert	K10-33 V2	alle	
44718	Kondensator 1 µF (o. Abb.)	K10-33 V2	alle	
44722	Blende Aschebox	K10-33 V2	alle	
44723	Motor - Steigschnecke (o. Abb.)	K33 V2	alle	
44745	Klappe Aschebox	K10-33 V2	alle	
44746	Blende Aschebox	K10-33 V2	alle	
44747	Schieber Aschebox	K10-33 V2	alle	
44748	Schieberblech	K10-33 V2	alle	
44749	Achse Aschebox	K10-33 V2	alle	
44750	Blende für Motor Entaschung	K10-33 V2	alle	
44751	Dichtung Flansch	K10-33 V2	alle	
44752	Distanzstück	K10-33 V2	alle	
44753	Dämmtasse	K10-33 V2	alle	
44754	Dämmung Ascherohr	K10-33 V2	alle	
44755	Dämmung Ascheschräge	K10-33 V2	alle	
44756	Dämmung Entaschung Motor hinten	K10-33 V2	alle	
44757	Dämmung Entaschung Motor vorne	K10-33 V2	alle	
44758	Konsole Entaschung	K10-33 V2	alle	
44759	Stirnrad Entaschung	K10-33 V2	alle	
44788	Blende Aschenbox	K10-33 V2	alle	

# 8 Verkleidung / Cladding



Art.Nr. Verkauf	Bezeichnung	Heizkessel	Kesselnummer von bis
37062	Malerspachtel	K10-33 V2	alle
44584	Abdeckung hinten links	K10/15 V2	alle
44585	Abdeckung hinten links	K21-33 V2	alle
44586	Blende links (grün, Saugbehälter)	K10-33 V2	Ausführung beachten
44587	Deckel Nachheizfläche	K10/15 V2	alle
44588	Deckel Nachheizfläche	K21-33 V2	alle
44589	Drehriegel kpl.	K10-33 V2	alle
44590	Frontblende	K10-33 V2	alle
44591	Seitenwand links	K10/15 V2	alle
44592	Seitenwand links	K21-33 V2	alle
44593	Seitenwand rechts	K10/15 V2	alle
44594	Seitenwand rechts	K21-33 V2	alle
44595	Spannblech	K10-33 V2	alle
44596	Türlager oben	K10-33 V2	alle
44597	Türlager unten	K10-33 V2	alle
44598	Verkleidung kpl.	K10/15 V2	alle
44599	Verkleidung kpl.	K21-33 V2	alle
44600	Verkleidungstür	K10-33 V2	alle
44644	Blende rechts unten	K10-33 V2	alle
44645	Blende unten	K10-33 V2	alle
44646	Blende oben	K10-33 V2	alle
44647	Blende links	K10-33 V2	alle
44648	Blende rechts	K10-33 V2	alle
44650	Pinsel	K10-33 V2	alle
44651	Rußkratzer verzinkt	K10-33 V2	alle
44676	Blende links (grau, Tages-/Wochenb.)	K10-33 V2	Ausführung beachten
44695	Innensechskantschraube	K10-33 V2	alle
44715	Beipack Schrauben und Befestigung (o. Abb.)	K10-33 V2	alle

# 9 Brennwertmodul / Cond. unit



Art.Nr. Verkauf	Bezeichnung	Heizkessel	Kesselnummer von bis
37020	Kabeldurchführung Ø50	K10-26 BW	alle
37021	KFE-Kugelhahn	K10-26 BW	alle
37286	Deckel hinten (o. Abb.)	K10-26 BW	alle
37287	Deckel links (o. Abb.)	K10-26 BW	alle
37288	Seitenwand rechts (o. Abb.)	K10-26 BW	alle
44533	Sechskantmutter M8	K10-26 BW	alle
44699	Dämmung Reinigungsdeckel	K10-26 BW	alle
44730	Rückwand	K10/15BW	alle
44731	Rückwand	K21/26 BW	alle
44737	Dämmung oben	K10-26 BW	alle
44794	Düse Abfluss	K10-26 BW	alle
44796	Mutter 3/4"x7	K10-26 BW	alle
44797	Winkelanschlussstück	K10-26 BW	alle
44798	Dichtung Flansch Düse	K10-26 BW	alle
44807	Deckel Wärmetauscher oben	K10-26 BW	alle
44808	Dichtung Deckel WT oben	K10-26 BW	alle
44809	Dichtung Düsenhalter Sprührohr	K10-26 BW	alle
44811	Dichtung Rauchrohr	K10-26 BW	alle
44812	Dichtung Ø100 Rauchrohranschluss	K10-26 BW	alle
44813	Doppelnippel AG 1"	K10-26 BW	alle
44815	Einlegeteil schwarz	K10-26 BW	alle
44816	Flansch Düse Rauchrohrspülung	K10-26 BW	alle
44817	Gleitlager-Rundbuchse	K10-26 BW	alle
44818	Haltekonsole Schaltfeld hinten	K10-26 BW	alle
44819	Haltewinkel Kaltwasseranschluss	K10-26 BW	alle
44820	Dämmung Boden	K10-26 BW	alle
44821	Dämmung Kessel hinten	K10-26 BW	alle
44822	Dämmung Kondensatsammler	K10-26 BW	alle
44823	Kaltwasser-Anschlussstück	K10-26 BW	alle
44824	Kappe 3/8" (o. Abb.)	K10-26 BW	alle
44825	Dichtung 1"	K10-26 BW	alle

Art.Nr. Verkauf	Bezeichnung	Heizkessel	Kesselnummer von bis
44826	Dichtung 1/2"	K10-26 BW	alle
44827	Kondensatsammler kpl.	K10-26 BW	alle
44828	Magnetventil mit Flowmeter	K10-26 BW	alle
44830	Mutter M4	K10-26 BW	alle
44831	Rauchrohranschluss kpl.	K10-26 BW	alle
44832	Schlauch 12x15 mm	K10-26 BW	alle
44833	Schlauchklemme 12-20 mm	K10-26 BW	alle
44834	Schutzrohr Abgasfühler	K10-26 BW	alle
44835	Silikon Vierkantprofil 15x10 mm	K10-26 BW	alle
44836	Sprührohr kpl.	K10-26 BW	alle
44837	Stopfen Messöffnung	K10-26 BW	alle
44838	Überwurfmutter	K10-26 BW	alle
44839	Verdrängerrohr	K10-26 BW	alle
44840	Wellrohr Vorlauf	K10-26 BW	alle
44842	Dämmung hinten	K10-26 BW	alle
44843	Dämmung links	K10/15 BW	alle
44844	Dämmung links	K21/26 BW	alle
44846	Dämmung rechts	K10/15 BW	alle
44847	Dämmung rechts	K21/26 BW	alle





**HDG Bavaria GmbH**

Heizsysteme für Holz  
Siemensstraße 22  
D-84323 Massing  
Tel. +49(0)8724/ 897-0  
info@hdg-bavaria.com  
www.hdg-bavaria.com