



# HDG F20-50(E) mit HDG Control

Datenblatt

## Holzvergaserkessel für Scheitholz (Halbmeterscheite)



Der HDG F20-50 ist ein Holzvergaserkessel für Halbmeterscheite mit Sturzbrandtechnik. Er besitzt die größte Füllöffnung seiner Klasse und ermöglicht somit ein besonders ergonomisches und komfortables Befüllen des Kessels.

Durch die separat mitgelieferte Kesselverkleidung lässt sich der Kessel leicht in bestehende Heizräume einbringen. Optional ist der HDG F20-50 auch mit der HDG Anzündautomatik und der HDG Abreinigungsautomatik verfügbar. Dies macht das Holzheizen noch komfortabler, da der Füllschachttinhalt bedarfsgerecht und selbsttätig gezündet bzw. die Wärmetauscherfläche automatisch gereinigt wird.

Erweiterbar zur Scheitholz/Pellet-Kombination (siehe Seiten 20-29)

### Ausstattungsmerkmale und Lieferumfang

- Hochwertige gekantete Füllschacht-Innenauskleidung für einen langlebigen Betrieb des Heizkessels
- Integrierter Rauchgasabzug im Füllschacht für rauchfreies Öffnen der Füllschachttür
- Ergonomische Befüllung durch große Füllschachttür und niedrige Füllkante
- Mehrteiliger Düsenstein aus feuerfestem Beton und hochtemperaturbeständige Brennerdüse aus massivem Edelstahlguss als Garant für eine lange Lebensdauer
- Exakte Luftmengenregelung mit angebauten Stellmotoren für Primär-/Sekundärluft
- Modular aufgebaute Hochtemperatur-Brennkammer aus einzelnen Formsteinen für eine emissionsarme Nachverbrennung der Brenngase
- Lange Reinigungsintervalle aufgrund des großzügig dimensionierten Aschenraums und komfortable Entnahme der Verbrennungs- und Flugasche nach vorne mithilfe des mitgelieferten Reinigungswerkzeugs in die Aschenlade
- Konstant hoher Wirkungsgrad durch serienmäßige Abreinigungsturbulatoren in den stehenden Wärmetauscherrohren
- Intuitiv bedienbarer Heizungs- und Systemregler mit benutzerfreundlichem 4,3"-Touch-Display. Verbrennungs- und Leistungsregelung mit Hilfe von Lambda-Sonde und Abgastemperaturfühler. Inkl. Außentemperaturfühler
- Bilanzielle Ermittlung der erzeugten Wärmemenge (Fördervoraussetzung nach BEG EM)
- Inkl. Feinstaubabscheider OekoTube-Inside (nur bei Typ „E“)

Typenprüfung nach DIN EN 303-5, zertifiziert nach EG-Druckgeräterichtlinie 97/23/EG.

| Kesseltyp HDG F20/20/25/30/40/50 (mit HDG Control Touch)                                                                                                                                   | ohne Feinstaubabscheider |      | mit Feinstaubabscheider (E) |      | RG |
|--------------------------------------------------------------------------------------------------------------------------------------------------------------------------------------------|--------------------------|------|-----------------------------|------|----|
|                                                                                                                                                                                            | Art.-Nr.                 | EURO | Art.-Nr.                    | EURO |    |
| HDG F20(E)                                                                                                                                                                                 | 15171020                 |      | 15171020E                   |      | 1  |
| HDG F25(E)                                                                                                                                                                                 | 15171025                 |      | 15171025E                   |      | 1  |
| HDG F30(E)                                                                                                                                                                                 | 15171030                 |      | 15171030E                   |      | 1  |
| HDG F40(E)                                                                                                                                                                                 | 15171040                 |      | 15171040E                   |      | 1  |
| HDG F50(E)                                                                                                                                                                                 | 15171050                 |      | 15171050E                   |      | 1  |
| <b>Türanschlag links</b> (für HDG F20-50), werkseitig montiert (verlängerte Lieferzeit)                                                                                                    |                          |      | 16001039                    |      | 1  |
| <b>HDG Anzündautomatik</b> (für HDG F20-50) zum Anbau kesselseitig rechts / links, bestehend aus:<br>Anzündgebläse, Differenzdruckschalter, Verkleidung, Montage- und Befestigungsmaterial |                          |      | 16001009                    |      | 1  |
| <b>HDG Abreinigungsautomatik</b> (für HDG F20-50) zum Anbau kesselseitig rechts, bestehend aus:<br>Abreinigungsmotor, Endschalter, Verkleidung, Montage- und Befestigungsmaterial          |                          |      | 16001035                    |      | 1  |
| <b>HDG Komfortpaket</b> (für HDG F20-50) bestehend aus: Anzündautomatik und Abreinigungsautomatik                                                                                          |                          |      | 16001036                    |      | 1  |



# HDG F20-50(E) mit HDG Control

Datenblatt

| HDG Control Touch - Bedieneinheit                                                                                                                                       | Art.-Nr. | EURO         | RG       |
|-------------------------------------------------------------------------------------------------------------------------------------------------------------------------|----------|--------------|----------|
|  HDG Control zu HDG F20-50, inkl. Touch Display 4,3" im Standardlieferumfang enthalten |          | <b>inkl.</b> |          |
| HDG Control WebVisualisierung zu HDG F20-50, inkl. Touch Display 7", Aufpreis                                                                                           | 16005011 |              | <b>3</b> |

Die HDG Control kann neben dem Kessel diverse Hydraulikfunktionen regeln. Wird die maximale Anzahl der jeweiligen Funktionen überschritten, können zusätzliche HDG Control Touch Displays in das System integriert werden.

Für die Regelung der einzelnen Hydraulikfunktionen sind entsprechend Ein- und Ausgänge z.B. für Fühler, Pumpen und Mischer notwendig. Diese müssen mit den vorhandenen abgeglichen und eventuell mit Erweiterungsmodulen erweitert werden. Erweiterungsmodul mit Display finden Sie im Kapitel E.

| HDG Control Fühlerpakete<br>zur Ansteuerung folgender Hydraulikfunktionen (mehr im Kapitel E)                                                                       | notwendige Ein- und Ausgänge        |                |                  | max pro Display        | Art.-Nr.        | EURO         | RG        |
|---------------------------------------------------------------------------------------------------------------------------------------------------------------------|-------------------------------------|----------------|------------------|------------------------|-----------------|--------------|-----------|
|                                                                                                                                                                     | Fühler                              | Pumpe          | Mischer          |                        |                 |              |           |
| <b>Pufferspeichermanagement (1. Pufferspeicher) <sup>1</sup> inkl. Nachlegemanagement</b><br>3 Stk. Tauchfühler für Pufferspeicher oben, mitte, unten <sup>1</sup>  | 3                                   |                |                  | 1                      | 16005050        |              | <b>3</b>  |
| <b>Pufferspeichermanagement (2. Pufferspeicher)</b><br>3 Stk. Tauchfühler für Pufferspeicher oben, mitte, unten                                                     | 3                                   |                |                  | 1                      | 16005052        |              | <b>3</b>  |
| <b>Pufferspeichermanagement (2. Pufferspeicher) mit Umladesystemematik</b><br>3 Stk. Tauchfühler für Pufferspeicher oben, mitte, unten                              | 3                                   | 1              | 1                |                        | 16005053        |              | <b>3</b>  |
| <b>Externe Wärmequelle</b> (z.B. Öl- / Gaskessel), 1 Stk. Tauchfühler                                                                                               | 1 <sup>2</sup>                      | 1 <sup>2</sup> | 1 <sup>2</sup>   | 1                      | 16005055        |              | <b>3</b>  |
| <b>Witterungsgeführter Heizkreis</b> , 1 Stk. Heizkreisanlegefühler <sup>2</sup>                                                                                    | 2 <sup>3</sup>                      | 1              | 1                | 6                      | 16005005        |              | <b>3</b>  |
| <b>Netzpumpe</b> (für Nahwärmenetze), 1 Stk. Anlegefühler                                                                                                           | 1 <sup>2</sup>                      | 1              | 1 <sup>2</sup>   | 2                      | 16005056        |              | <b>3</b>  |
| <b>Brauchwassermanagement</b> , 1 Stk. Tauchfühler <sup>3</sup>                                                                                                     | 1                                   | 1              |                  | 2                      | 16005006        |              | <b>3</b>  |
| <b>Solarladung auf Pufferspeicher</b> , 1 Stk. Kollektorfühler                                                                                                      | 1 <sup>2</sup>                      | 1              | 0-2 <sup>2</sup> | 1                      | 16005008        |              | <b>3</b>  |
| <b>Solarladung auf Brauchwasser und ggf. Pufferspeicher</b><br>1 Stk. Kollektorfühler, 1 Stk. Tauchfühler für Brauchwasser unten                                    | 2 <sup>2</sup>                      | 1              | 0-2 <sup>2</sup> |                        | 16005015        |              | <b>3</b>  |
| <b>Erweiterung der Regelungshardware:</b> zur Ansteuerung der Pakete ist eine entsprechende Regelungshardware notwendig. Die Hardware kann gezielt erweitert werden | <b>vorhandene Ein- und Ausgänge</b> |                |                  | <b>max pro Display</b> | <b>Art.-Nr.</b> | <b>EURO</b>  | <b>RG</b> |
| <b>Zentralmodul</b> zu HDG F20-50 (im Kessel verbaut) <sup>4</sup>                                                                                                  | 12                                  | 3              | 3                |                        |                 | <b>inkl.</b> |           |
| <b>EM4, Erweiterungsmodul</b> zum Einbau in den Kessel                                                                                                              | 4                                   | 2              | 1                | 1 <sup>2</sup>         | 16005021        |              | <b>3</b>  |
| <b>EM8, externes Erweiterungsmodul</b> im Wandgehäuse                                                                                                               | 8                                   | 3              | 2                | 3 <sup>2</sup>         | 16005023        |              | <b>3</b>  |
| <b>EM8+4, externes Erweiterungsmodul</b> im Wandgehäuse                                                                                                             | 12                                  | 5              | 3                |                        | 16005025        |              | <b>3</b>  |


<sup>1</sup> Für den Betrieb des HDG F20-50 ist das HDG Control Zusatzpaket Pufferspeichermanagement notwendig!

<sup>2</sup> Je nach hydraulischer Einbindung.

<sup>3</sup> Fühlereingang wird für Raumbediengerät light / Raumtemperaturfühler reserviert.

<sup>4</sup> Für eine Drehzahlregelung der Solaransteuerung mittels PWM-Signal ist ein EM4, EM8 oder EM8+4 im Systemverbund notwendig.

Funktionsgewährleistung nur bei Einbau nach HDG Hydrauliksystemen mit HDG Systemkomponenten sowie qualifizierter Montage und Inbetriebnahme durch HDG geschultes Fachpersonal.

| System- und Hydraulikkomponenten                                                                                                                                                                                                                                                                                                                                                                                                                  | Art.-Nr. | EURO | RG        |
|---------------------------------------------------------------------------------------------------------------------------------------------------------------------------------------------------------------------------------------------------------------------------------------------------------------------------------------------------------------------------------------------------------------------------------------------------|----------|------|-----------|
|  <b>HDG Rückklaufanhebegruppe A DN 32 für HDG F20-50</b> <sup>5</sup><br>Rückklaufanhebegruppe DN 32 mit Dämmung, mit Energieeffizienz-Umwälzpumpe Wilo Para 30/8 ohne Display, 180 mm, AG DN 50, inkl. Dämmung, Dreiwegemischer DN 32, Stellmotor, 230 V, 2 Kugelventile DN 32 IG, seitl. Anschluss DN 25 für Kesselsicherheitsgruppe, Verschraubung/Dichtung | 16002081 |      | <b>3</b>  |
|  <b>HDG Rückklaufanhebung A für HDG F20-50</b><br>mit Energieeffizienz-Umwälzpumpe Wilo Para 30/8 ohne Display, 180 mm, AG DN 50, inkl. Dämmung, Dreiwegemischer DN 32, Stellmotor, 230 V, Verschraubung/Dichtung                                                                                                                                              | 16002080 |      | <b>3</b>  |
| <b>HDG Umladepaket</b> , Pufferumladung bestehend aus Umschaltventil 3-Wege DN 32, Pufferspeichermanagement (2. Pufferspeicher) mit Umladesystematik, 3 Stk. Tauchfühler, Umwälzpumpe Wilo Para 30/8, DN 32                                                                                                                                                                                                                                       | 16095129 |      | <b>13</b> |
| <b>Kesselsicherheitsgruppe DN 25</b> , bis 50 kW, Sicherheitsventil 3 bar DN 15, Manometer, Automatikentlüfter, Dämmung <sup>6</sup>                                                                                                                                                                                                                                                                                                              | 15110030 |      | <b>3</b>  |
| <b>Thermische Ablaufsicherung</b> , IG DN 20, Tauchhülse 142 mm mit AG DN 15 <sup>7</sup>                                                                                                                                                                                                                                                                                                                                                         | 15110009 |      | <b>3</b>  |

HDG System-Pufferspeicher und Zubehör finden Sie in Kapitel F

| HDG Starter-Pakete für HDG F20-50 für Standard-Hydrauliksysteme | Bestehend aus:  | Passend für Kesseltyp: | Art.-Nr. | EURO | RG        |
|-----------------------------------------------------------------|-----------------|------------------------|----------|------|-----------|
| <b>Nur Pufferladung</b>                                         | ① ④ ⑤ ⑥ ⑦       | HDG F20-50             | 16095114 |      | <b>13</b> |
| <b>Pufferladung, 1 Heizkreis, Brauchwasserladung</b>            | ① ② ③ ④ ⑤ ⑥ ⑦   | HDG F20-50             | 16095117 |      | <b>13</b> |
| <b>Pufferladung, 2 Heizkreise, Brauchwasserladung</b>           | ① ② ② ③ ④ ⑤ ⑥ ⑦ | HDG F20-50             | 16095120 |      | <b>13</b> |



# HDG F20-50(E) Funktionsprinzip Holzvergaserkessel mit Sturzbrandtechnik

Datenblatt

Die **Anschlussplatine** (Zentralmodul) für die Regelung HDG Control sitzt leicht zugänglich im oberen Bereich des Wärmeerzeugers. Die Platine ist bereits am Kessel montiert und kann über vorgefertigte Kabel leicht mit den notwendigen Komponenten verbunden werden.

Die **HDG Control** bildet das Herzstück der gesamten Verbrennungsregelung des HDG F. Sie regelt alle elektronischen Vorgänge, die zur Wärmeerzeugung und optimalen Verbrennung notwendig sind. Zusätzlich verfügt die HDG Control über einen integrierten Heizungs- und Systemregler mit Anschlussmöglichkeiten für Pufferspeichermanagement und systemabhängig nutzbare Heizkreisregelungen.



Durch die extrem groß dimensionierte **Füllschachttür** (47 cm x 42 cm beim HDG F20/25/30 bzw. 52 cm x 54 cm beim HDG F40/50) mit zusätzlicher Innenverkleidung und der niedrigen Füllkante (ca. 86 cm) kann der Kessel besonders ergonomisch und schonend befüllt werden. Der Türanschlag der Füllschachttür ist standardmäßig rechts, lässt sich aber jederzeit vor Ort auf links ummontieren.

Die oben angeordnete **Reinigungsöffnung** ermöglicht einen leichten Zugang zum stehenden Wärmetauscherbereich. Die wenigen Reinigungs- und Wartungsarbeiten können von hier aus bequem durchgeführt werden.

Durch Öffnen der integrierten **Rauchgasklappe** kann der Kessel sicher und komfortabel gereinigt sowie bei Bedarf auch nachgeheizt werden. Aufgrund der Rauchgasklappe ist beim HDG F keine Anheiztür nötig. Das Anzünden erfolgt komfortabel über die Füllschachttür.



Rauchgasklappe geschlossen

Rauchgasklappe geöffnet

Die integrierten, serienmäßigen **Abreinigungsturbulatoren** können bequem von vorne bedient werden. Die Turbulatoren dienen einerseits zur Abreinigung der stehenden Wärmetauscher. Andererseits tragen sie dazu bei, die Kesselleistung auf einem optimalen Niveau zu halten. Optional sorgt die **HDG Abreinigungsautomatik** auf Knopfdruck für eine automatische Betätigung der Abreinigungsturbulatoren.

Die modular aufgebaute heiße **Brennkammer** ist nach dem Funktionsprinzip der Sturzbrandtechnik direkt unter dem Füllschacht angeordnet. Hier werden die erzeugten Brenngase unter Zugabe von Sekundärluft ausgebrannt. Die speziell für den HDG F entwickelte Brennkammer besteht im Wesentlichen aus einzelnen Feuerbetonelementen, die auf einer zusätzlichen Wassertasche angeordnet sind. Diese schützt die Brennkammer vor zu hohen Temperaturen. Einem vorzeitigen Verschleiß wird damit aktiv entgegengewirkt.

Unter der Brennkammer befindet sich der groß dimensionierte **Aschenraum** für die Flugasche, der mit einer zusätzlichen Wassertasche ausgestattet ist. Die Flugasche kann leicht nach vorne in die integrierte Aschenlade gezogen werden. Die gedämmte, luftgekühlte Brennkammertür mit Edelstahl-Innenverkleidung sorgt für niedrige Abstrahlverluste und kann, wie die Füllschachttür, von Türanschlag rechts auf links umgebaut werden.





# HDG F20-50(E) Funktionsprinzip Holzvergaserkessel mit Sturzbrandtechnik

Datenblatt

Der HDG F20/25/30 hat ein **Füllschachtvolumen** von 155 l, der HDG F40/50 von 205 l. Die Füllschachtwandung besteht aus 6 mm Qualitätsstahlblech und ist mit einer kompletten Füllschacht-Innenauskleidung aus hochwertigen, gekanteten Profil-Paneelen ausgestattet. Der spezielle Aufbau der seitlichen Paneele gewährleistet ein optimales Nachrutschverhalten des Brennholzes und schützt die Paneele vor Verzug. Das Füllschachtvolumen stellt eine wichtige Bezugsgröße für die Auslegung des notwendigen Pufferspeichervolumens dar.

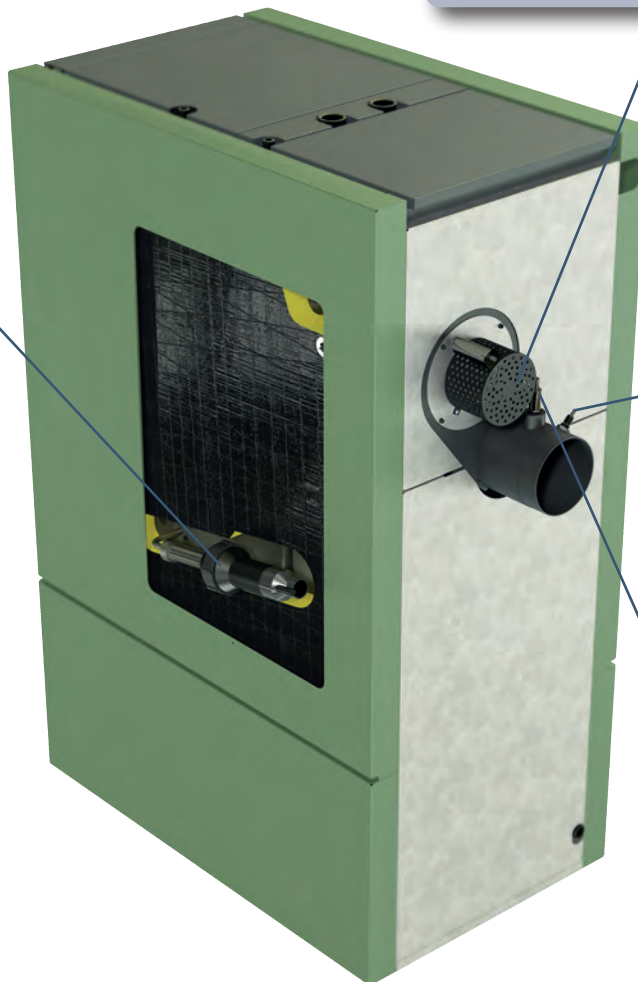
Das Holz durchwandert im Füllschacht verschiedene Temperaturzonen. Im oberen Bereich wird das Brennholz „vorgewärmt“. Das im Brennholz gebundene Wasser wird bei Temperaturen um die 100°C verdampft. Für eine umweltgerechte Verbrennung muss das Brennholz ausreichend gespalten werden und weniger als 20% Wassergehalt (25% Holzfeuchte) haben. Holz besteht zu etwa 85 Gewichtsprozent aus flüchtigen Bestandteilen, die ca. 70% der Heizenergie ausmachen. Bei Temperaturen bis ca. 600°C wird das Brennholz unter Zugabe von Primärluft entgast. Zudem kühlt die zugeführte Primärluft den unteren Teil der seitlichen Paneele. Die Primärluft wird über die seitlichen Primärluftöffnungen in den unteren Füllschachtbereich geleitet. Die im ersten Schritt frei werdenden Holzgase werden schließlich unter Zugabe von Sekundärluft in der darunter liegenden heißen Brennkammer ausgebrannt (Sturzbrandtechnik).

Die **HDG Anzündautomatik** ist optional für den HDG F verfügbar. Dies macht das Holzheizen noch komfortabler, da der Füllschachthalt bedarfsgerecht und selbsttätig gezündet wird. Eine absolut sichere Betriebsweise wird durch die vorgeschaltete Unterdruckprüfung gewährleistet. Das Anzündgebläse startet nämlich nur dann, wenn alle Türen und Deckel am Kessel geschlossen sind.

Das **Saugzuggebläse** unterstützt den notwendigen Kaminzug und sorgt für den erforderlichen Unterdruck im Füllschacht. So ist das Anheizen und auch das Reinigen eine saubere und schnelle Angelegenheit. Das hochwertige Gebläse verfügt über eine Wellenkühlung und wird durch die Regelung vor Überhitzung geschützt.

Die Luftregleinheit mit den angebauten Stellmotoren für die **Primär- und Sekundärluft** sorgt für eine exakte Luftmengenregelung während des gesamten Abbrandes. Die Verbrennungsluft wird über die luftgekühlte Brennkammertür vorgewärmt und optimiert so zusätzlich den Verbrennungsvorgang. Nach dem Abbrand werden die Stellmotoren automatisch geschlossen, um die Auskühlung des Kessels zu reduzieren. Wird der Kessel mehr als sieben Tage nicht geheizt, sorgt das Schutzprogramm dafür, dass der Kessel mit geöffneten Stellmotoren „durchgelüftet“ wird.

Der **Abgastemperaturfühler** ist die Führungsgröße für die erforderliche Primärluft und definiert zudem die Leistung des Kessels.



Die aus Stahl-Guss gefertigte, hochtemperaturbeständige **Brennerdüse** ist gleitend in den geteilten Düsenstein eingesetzt. Die Brennerdüse ist 2-teilig und extrem robust. Durch diese spezielle Konstruktion kann sich die Brennerdüse gleichmäßig ausdehnen. Die Holzscheite können durch die spezielle Ausführung der Brennerdüse den Gasabzug nicht beeinträchtigen – ein Garant für eine lange Lebensdauer und optimale Betriebssicherheit. Der geteilte Düsenstein umschließt den Sekundärluftkanal, in dem die Sekundärluft vorgewärmt wird. Im Gegenzug wird der Düsenstein vor Überhitzung geschützt.

Die **Lambda-Sonde** misst den Restsauerstoff nach der Verbrennung und ist die Führungsgröße für die richtige Menge an Nachverbrennungsluft, die sogenannte Sekundärluft. Sie bildet die Basis für eine umweltgerechte Verbrennung bei geringem Holzverbrauch und hoher Effizienz. Die Lambda-Sonde ist in einem Schutzrohr mit hitzebeständiger Dichtscheibe eingebaut. So wird sie zu einer zuverlässigen und langlebigen Führungsgröße.



# HDG F20-50(E)

## Technische Daten

Datenblatt

| Kesseltyp                                                                      | Einheit         | HDG F20(E)     | HDG F25(E)     | HDG F30(E)     | HDG F40(E)     | HDG F50(E)     |
|--------------------------------------------------------------------------------|-----------------|----------------|----------------|----------------|----------------|----------------|
| <b>Leistungsdaten (Messverfahren nach DIN EN 303-5)</b>                        |                 |                |                |                |                |                |
| Nennwärmeleistung                                                              | kW              | 20             | 25             | 30             | 40             | 50             |
| Kleinste Wärmeleistung                                                         | kW              | 15             | 15             | 15             | 25             | 25             |
| Kesselwirkungsgrad bei Nennwärmeleistung <sup>1)</sup>                         | %               | 93,8           | 93,4           | 93,0           | 93,9           | 94,3           |
| Elektrische Leistungsaufnahme bei Nennwärmeleistung <sup>1)</sup>              | W               | 78 (98)        | 82 (102)       | 85 (105)       | 74 (94)        | 63 (83)        |
| Elektroanschluss: Spannung/Frequenz                                            | V/Hz            | 230 / 50       | 230 / 50       | 230 / 50       | 230 / 50       | 230 / 50       |
| Elektroanschluss: Vorsicherung                                                 | A               | 10             | 10             | 10             | 10             | 10             |
| <b>Allgemeine Kessel Daten</b>                                                 |                 |                |                |                |                |                |
| Kesselklasse                                                                   |                 | 5              | 5              | 5              | 5              | 5              |
| Maximal zulässiger Betriebsüberdruck                                           | bar             | 3              | 3              | 3              | 3              | 3              |
| Maximal zulässige Betriebstemperatur <sup>2)</sup>                             | °C              | 95             | 95             | 95             | 95             | 95             |
| Minimale Rücklauftemperatur                                                    | °C              | 60             | 60             | 60             | 60             | 60             |
| Wasserinhalt                                                                   | l               | 125            | 125            | 125            | 180            | 180            |
| Füllschachtvolumen                                                             | l               | 155            | 155            | 155            | 205            | 205            |
| Füllschachttiefe                                                               | mm              | 570            | 570            | 570            | 570            | 570            |
| Gewicht                                                                        | kg              | 670            | 670            | 670            | 830            | 830            |
| <b>Auslegungsdaten für Kaminberechnung (DIN EN 13384-1)</b>                    |                 |                |                |                |                |                |
| Abgastemperatur (T <sub>w</sub> ) bei Nennwärmeleistung                        | °C              | 155            | 160            | 165            | 160            | 165            |
| Abgastemperatur (T <sub>w</sub> ) bei kleinster Wärmeleistung                  | °C              | 150            | 150            | 155            | 155            | 155            |
| Abgasmassenstrom bei Nennwärmeleistung <sup>1)</sup>                           | kg/s            | 0,013          | 0,013          | 0,013          | 0,022          | 0,031          |
| Abgasmassenstrom bei kleinster Wärmeleistung <sup>1)</sup>                     | kg/s            | 0,010          | 0,010          | 0,010          | 0,014          | 0,014          |
| CO <sub>2</sub> -Gehalt bei Nennwärmeleistung <sup>1)</sup>                    | %               | 14,2           | 14,2           | 14,2           | 14,4           | 14,6           |
| CO <sub>2</sub> -Gehalt bei kleinster Wärmeleistung <sup>1)</sup>              | %               | 13,3           | 13,3           | 13,3           | 14,5           | 14,5           |
| Notwendiger Förderdruck (P <sub>w</sub> )                                      | Pa              | 10             | 10             | 10             | 10             | 10             |
| Durchmesser Rauchrohranschluss                                                 | mm              | 150            | 150            | 150            | 150            | 150            |
| Höhe Mitte Rauchrohranschluss                                                  | mm              | 1040           | 1040           | 1040           | 1070           | 1070           |
| <b>Wasserseitige Anschlüsse</b>                                                |                 |                |                |                |                |                |
| Vor- und Rücklaufanschlüsse (Muffe)                                            | DN              | 32 IG          | 32 IG          | 32 IG          | 32 IG          | 32 IG          |
| Anschluss Sicherheitswärmetauscher (Muffe)                                     | DN              | 15 AG          | 15 AG          | 15 AG          | 15 AG          | 15 AG          |
| Anschluss Entleerung (Muffe)                                                   | DN              | 15 IG          | 15 IG          | 15 IG          | 15 IG          | 15 IG          |
| Empfohlene Rohrdimensionierung mind.                                           | DN              | 32             | 32             | 32             | 32             | 32             |
| Wasserseitiger Widerstand bei Nennwärmeleistung, 10K <sup>1)</sup>             | Pa              | 1600           | 2000           | 2400           | 1500           | 1700           |
| Wasserseitiger Widerstand bei Nennwärmeleistung, 20K <sup>1)</sup>             | Pa              | 400            | 500            | 600            | 300            | 400            |
| <b>Sonstiges</b>                                                               |                 |                |                |                |                |                |
| Brenndauer einer Füllung mit Brennstoff nach Brennstoffempfehlung (Buche) ca.  | h               | bis zu 7       | bis zu 6       | bis zu 5       | bis zu 6       | bis zu 5       |
| Brenndauer einer Füllung mit Brennstoff nach Brennstoffempfehlung (Fichte) ca. | h               | bis zu 6       | bis zu 5       | bis zu 4       | bis zu 5       | bis zu 4       |
| Empfohlenes Pufferspeichervolumen mind.                                        | l               | 2000           | 2000           | 2000           | 3000           | 3000           |
| Emissionsschalldruckpegel                                                      | dB (A)          | < 70           | < 70           | < 70           | < 70           | < 70           |
| Mind. Zuluftquerschnitt <sup>3)</sup>                                          | cm <sup>2</sup> | 150            | 150            | 150            | 150            | 150            |
| Energieeffizienzklasse Kessel                                                  |                 | A <sup>+</sup> | A <sup>+</sup> | A <sup>+</sup> | A <sup>+</sup> | A <sup>+</sup> |
| Energieeffizienzklasse Kessel + Regler (Klasse VI)                             |                 | A <sup>+</sup> | A <sup>+</sup> | A <sup>+</sup> | A <sup>+</sup> | A <sup>+</sup> |

<sup>1)</sup> Werte laut Typenprüfung nach DIN EN 303-5 durch TÜV-Süd

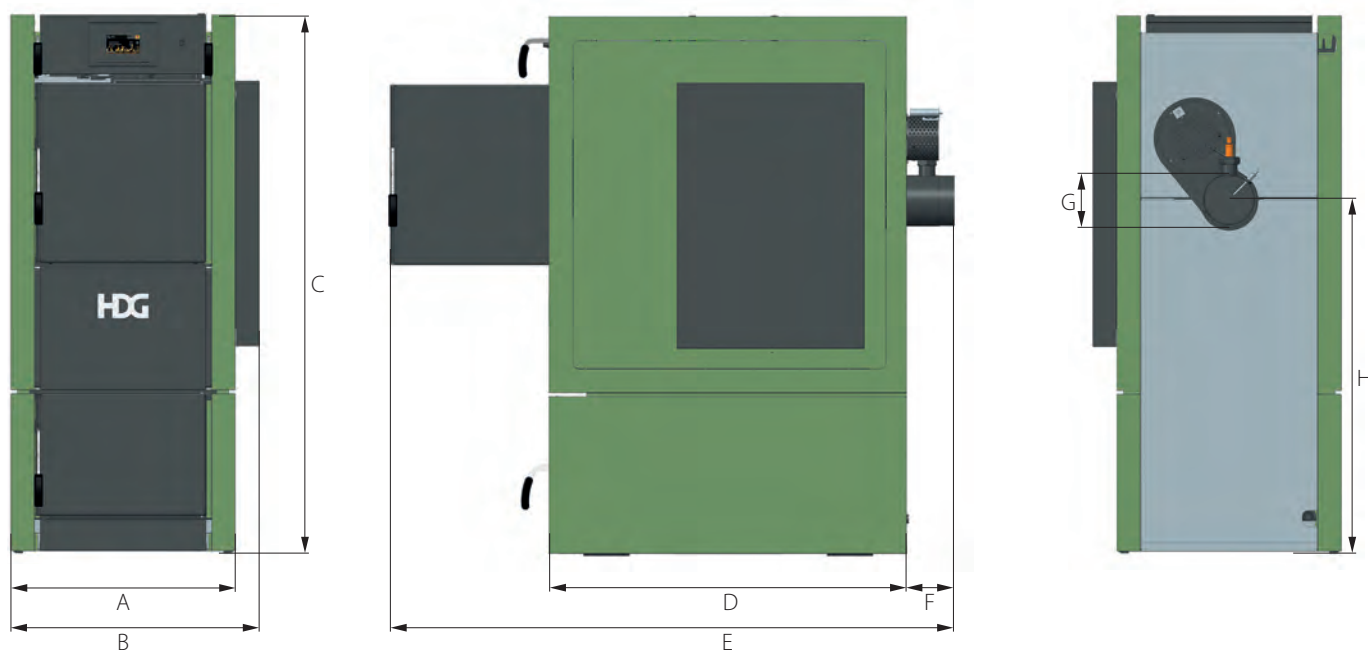
<sup>2)</sup> Kurzzeitig können sich auch maximale Betriebstemperaturen bis 110 °C ergeben

<sup>3)</sup> Landesspezifische Vorschriften beachten

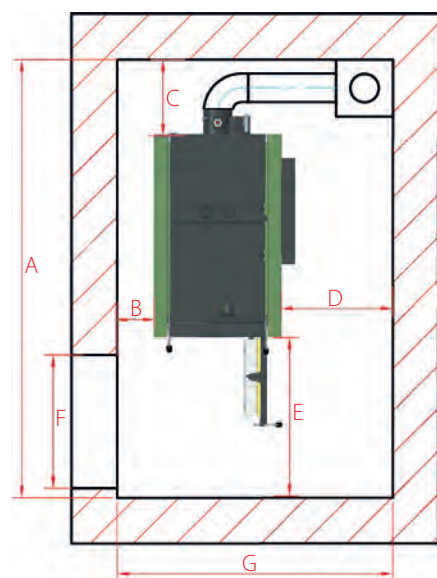


# HDG F20-50(E) Technische Zeichnungen, Mindestabstände

Datenblatt



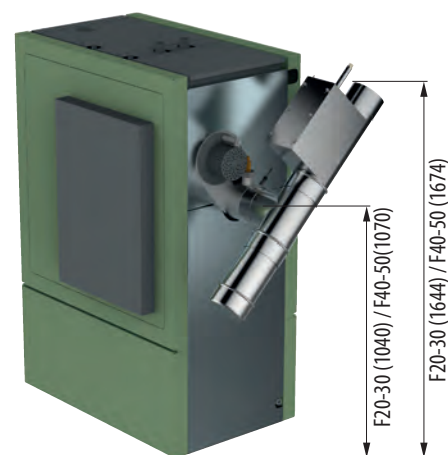
| Maß (in mm) | Bezeichnung                                                    | HDG F20/25/30     | HDG F40/50        |
|-------------|----------------------------------------------------------------|-------------------|-------------------|
| A           | Breite Heizkessel (ohne HDG Anzünd- / Abreinigungsautomatik)   | 660               | 760               |
| B           | Breite Heizkessel (mit HDG Anzünd- / Abreinigungsautomatik)    | 730               | 830               |
| C           | Höhe Heizkessel (entspricht Höhe Vorlauf- / Rücklaufanschluss) | 1590              | 1650              |
| D           | Länge Heizkessel ohne Anbauteile und Rauchrohranschluss        | 1050              | 1100              |
| E           | Gesamtlänge bei geöffneter Füllschachttür inkl. Saugzuggebläse | 1710              | 1860              |
| F           | Überstand Rauchrohranschluss                                   | 140               | 140               |
| G           | Durchmesser Rauchrohranschluss                                 | 150               | 150               |
| H           | Höhe Mitte Rauchrohranschluss                                  | 1040              | 1070              |
|             | mind. Einbringmaß (ohne Verkleidung und Anbauteile)            | 1025 x 650 x 1585 | 1075 x 750 x 1645 |



| Maß (in mm) | HDG F20/25/30(E)      | HDG F40/50(E)         |
|-------------|-----------------------|-----------------------|
| A           | mind. 2250            | mind. 2300            |
| B           | mind. 100 (bzw. 600)  | mind. 100 (bzw. 600)  |
| C           | mind. 400             | mind. 400             |
| D           | mind. 600 (bzw. 100*) | mind. 600 (bzw. 100*) |
| E           | mind. 800             | mind. 800             |
| F           | mind. 660             | mind. 760             |
| G           | mind. 1400            | mind. 1500            |

Mindestraumhöhe:  
 HDG F20/25/30: 1,90 m  
 HDG F40/50: 2,00 m  
 Empfohlene Raumhöhe: 2,30 m

\* gilt nicht in Verbindung mit HDG Anzündautomatik bzw. Abreinigungsautomatik



Prinzip Skizze:  
 HDG F20-30E mit Feinstaubfilter OekoTube-Inside  
 (Notwendigkeit des Filters ist brennstoffabhängig)