

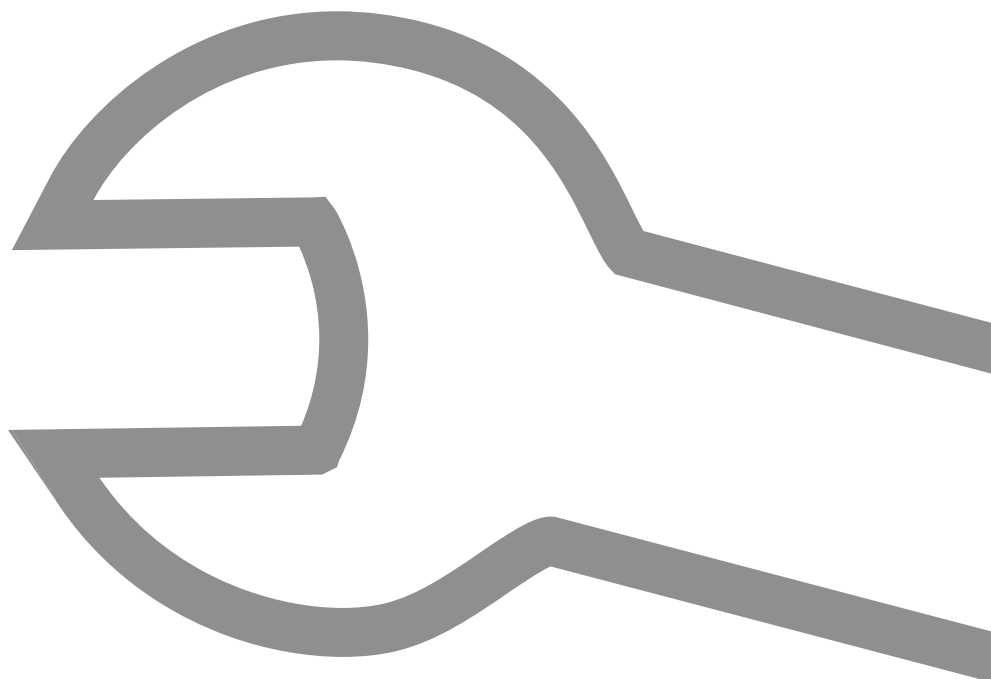
Ersatzteilliste

Spare parts list



*Komfortabel
heizen. Mit Holz!*

HDG H20/25/30



Inhalt / Content

1	Hinweise zur Ersatzteilliste / Information on the spare parts list	4
1.1	Allgemein / General information	4
1.2	Erläuterungen / Explanations	5
1.3	Bestellung / Ordering.....	5
2	Elektrobauteile / Electronic parts.....	6
3	Brennkammer / Combustion chamber	8
4	Rost und Paneele / Grate and panels	10
5	Füllschacht- und Aschentür / Filling and ash door	12
6	Abreinigung / Cleaning system	14
7	Verkleidung / Cladding	16
8	Zubehör / Accessories	18
9	Anzündautomatik / Automatic ignition.....	20

1 Hinweise zur Ersatzteilliste / Information on the spare parts list

1.1 Allgemein / General information

Diese Ersatzteilliste ist gültig für den Heizkessel

- HDG H20/25/30

Ihre Verwendung hilft, die Ersatzteile zu definieren, die Bestellabwicklungen zu vereinfachen, Falschbestellungen und Falschliefereien zu vermeiden und Kundenzufriedenheit zu gewährleisten.

This spare parts list is valid for the heating systems

- HDG H20/25/30

It is designed to aid in identifying spare parts, simplify the processing of orders, avoid incorrect orders and deliveries and ensure customer satisfaction.

LESEN DER ERSATZTEILLISTE /
READING THE SPARE PARTS LIST

Die Ersatzteilliste ist von jeder Person zu verwenden, die Ersatzteile für den Heizkessel HDG H20/25/30 bestellt.

The spare parts list is to be used by all persons who order spare parts for the heating system HDG H20/25/30.

TECHNISCHE ÄNDERUNGEN /
TECHNICAL CHANGES

Unsere Heizkessel werden ständig weiterentwickelt und verbessert. Die in dieser Ausgabe enthaltenen Daten entsprechen dem Stand der Drucklegung.

Änderungen von technischen Details gegenüber den Angaben und Abbildungen der Ersatzteilliste sind vorbehalten.

We continuously develop and improve our boilers. The information in this version was correct at the time of going to press.

We reserve the right to make changes which may then deviate from the technical details and illustrations in this spare parts list.

COPYRIGHT

Nachdruck, Einspeicherung in ein Datenverarbeitungs-System oder Übertragung durch elektronische, mechanische, fotografische oder irgendwelche anderen Mittel, Aufzeichnungen oder Übersetzungen dieser Veröffentlichung - auch auszugsweise - bedürfen der schriftlichen Genehmigung der HDG Bavaria GmbH.

Written agreement is required from HDG Bavaria GmbH for any reprints, storage in a data-processing system or transmission by electronic, mechanical, photographic or any other means, and for copies or translations of this publication, in whole or in part.

1.2 Erläuterungen / Explanations

Die Ersatzteilliste ist in verschiedene Baugruppen unterteilt. Auf den nachfolgenden Seiten finden Sie zum einen die Ersatzteilzeichnungen mit den Verkaufsartikelnummern und zum anderen nochmals alle relevanten Informationen in Tabellenform. Neben der Verkaufsartikelnummer und der Bezeichnung wird hierbei angegeben, auf welchen Heizkessel bzw. zu welcher Kesselnummer sich das Ersatzteil bezieht.

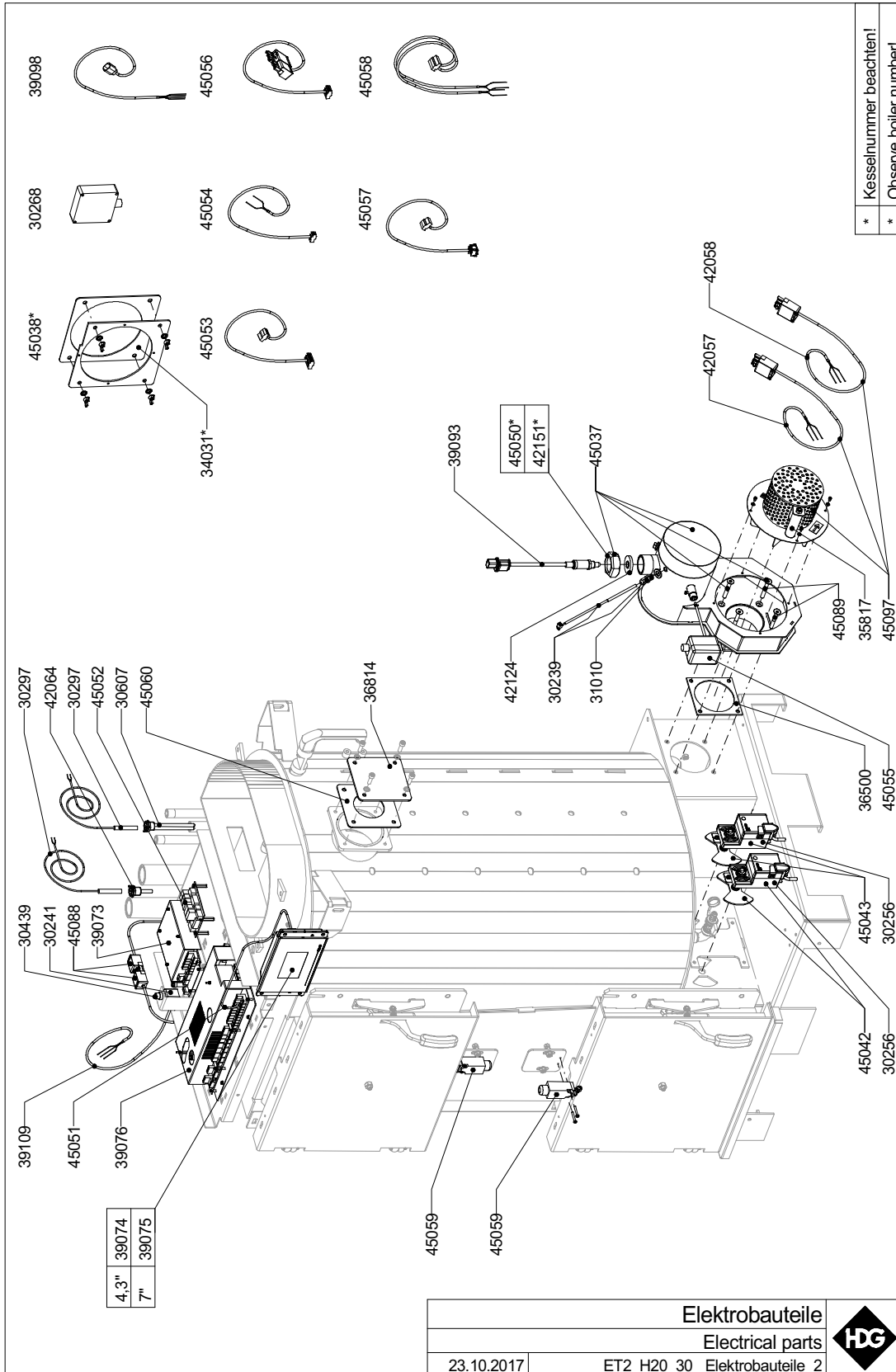
The spare parts list is divided into different modules. On the following pages you can find the drawings of the spare parts with sales item numbers as well as all relevant information displayed in tables. In addition to the sales item number and the designation, the boiler (boiler number) which uses this part is also specified.

1.3 Bestellung / Ordering

Ihre Bestellung von Ersatzteilen richten Sie bitte an Ihren zuständigen HDG Ansprechpartner.

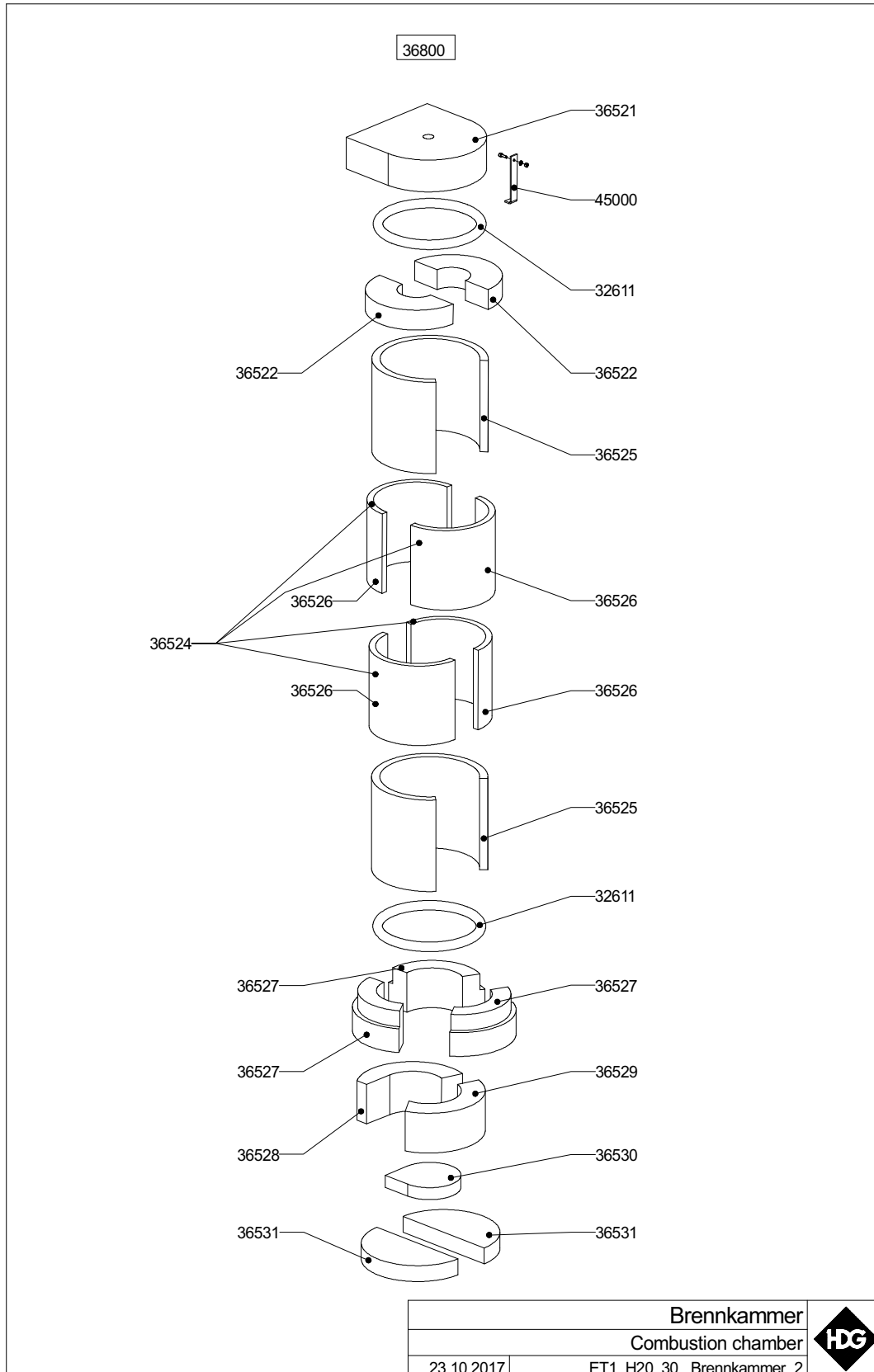
Please send your spare parts orders to your HDG customer representative.

2 Elektrobauteile / Electronic parts



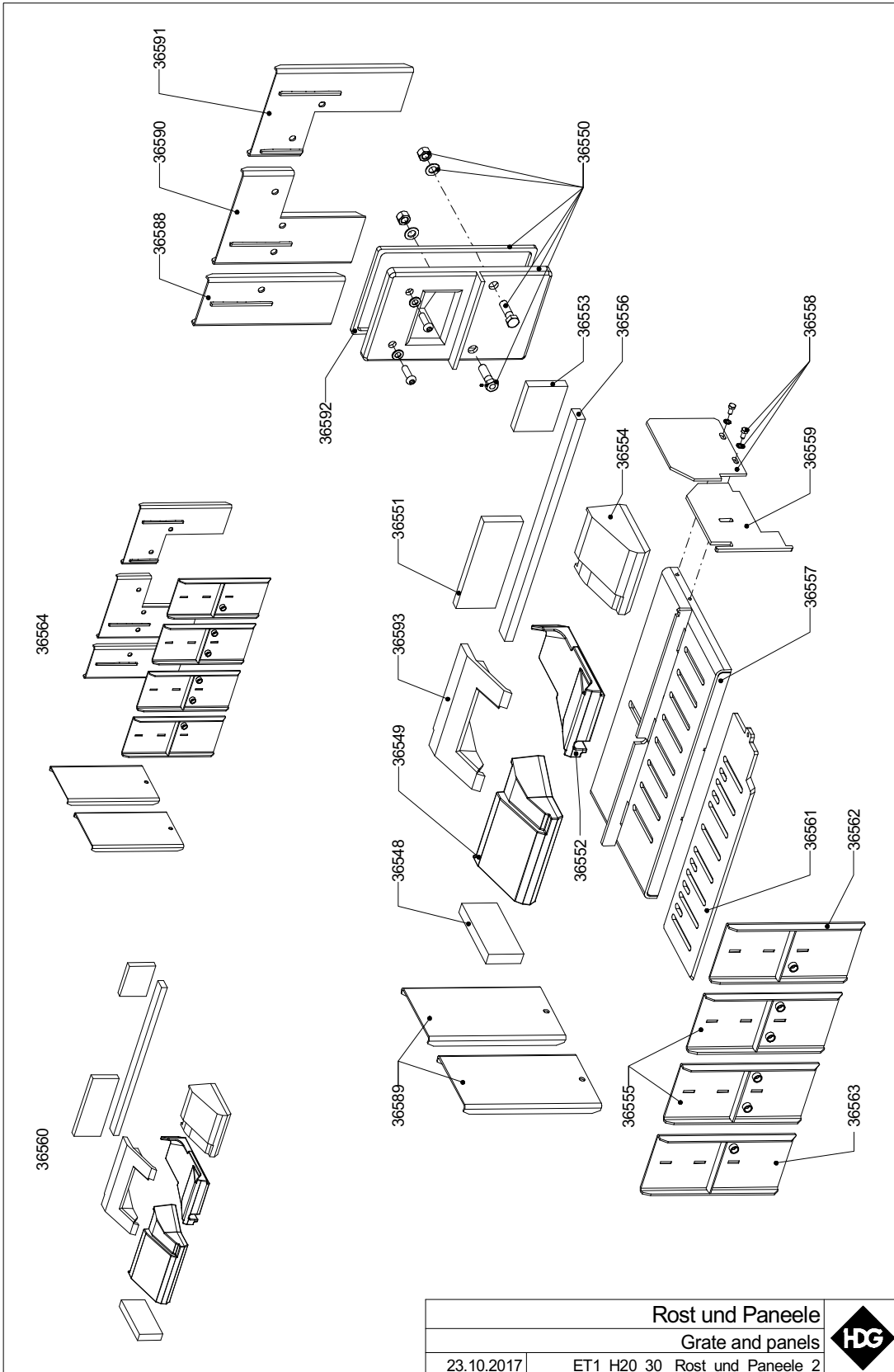
Art.Nr. Verkauf	Bezeichnung	Heizkessel	Kesselnummer	
			von	bis
30239	Abgastemperaturfühler	H20/25/30		alle
30241	Sicherheitstemperaturbegrenzer	H20/25/30		alle
30256	Stellmotor Primär-Sekundär	H20/25/30		alle
30268	Außentemperaturfühler	H20/25/30		alle
30297	Tauchfühler PT 1000	H20/25/30		alle
30439	Druckknopf	H20/25/30		alle
30607	Tauchhülse 3-Fühler DN 15	H20/25/30		alle
31010	Klemmverschraubung Temp.Fühler	H20/25/30		alle
34031	Dichtung Saugzuggebläse	H20/25/30		alle
35817	Kondensator 2 µF/420VDB	H20/25/30		alle
36500	Dichtung 120/120	H20/25/30		alle
39073	Erweiterungsmodul EM4 Kessel	H20/25/30		alle
39074	Bedieneinheit Control Touch	H20/25/30	Ausführung beachten	
39075	Bedieneinheit Control Touch XL	H20/25/30	Ausführung beachten	
39076	Zentralmodul	H20/25/30		alle
39084	Steckersatz Display (o. Abb.)	H20/25/30		alle
39085	Steckersatz Zentralmodul (o. Abb.)	H20/25/30		alle
39089	Sicherung T 2A 5x20 (o. Abb.)	H20/25/30		alle
39090	Sicherung F 10A 5x20 (o. Abb.)	H20/25/30		alle
39091	Sicherung T 1,6A 5x20 (o. Abb.)	H20/25/30		alle
39092	Sicherung T 3,15A 5x20 (o. Abb.)	H20/25/30		alle
39093	Lambda-Sonde LSU 4.9	H20/25/30		alle
39098	Leitung Lambda-Sonde	H20/25/30		alle
39109	Leitung STB	H20/25/30		alle
42057	Leitung für Saugzuggebläse	H20/25/30		alle
42058	Leitung für Hallsensor	H20/25/30		alle
42064	Tauchhülse 1-Fühler DN 15	H20/25/30		alle
42124	Scheibe zu Lambda-Sonde	H20/25/30		alle
42151	Überwurfmutter DN 25	H20/25/30	061104-xx-xx17	aktuell
45037	Luftstromgehäuse kpl.	H20/25/30		alle
45038	Adapterplatte kpl.	H20/25/30		alle
45042	Stellmotor Primärluft kpl.	H20/25/30		alle
45043	Stellmotor Sekundärluft kpl.	H20/25/30		alle
45050	Überwurfmutter	H20/25/30	1	061102-xx-xx17
45051	Verbindungsleitung Display-ZM	H20/25/30		alle
45052	Erweiterungsmodul Öl-/Gasbrenner	H20/25/30		alle
45053	Leitung LC2 Steckerprint mit ST 22	H20/25/30		alle
45054	Leitung LC2 Reglerkabelbaum 21 pol.	H20/25/30		alle
45055	Rauchgasthermostat	H20/25/30		alle
45056	Leitung Öl-/Gasbrenner	H20/25/30		alle
45057	Brennerhauptschalter mit Leitung	H20/25/30		alle
45058	Leitung Türendschalter	H20/25/30		alle
45059	Türendschalter	H20/25/30		alle
45060	Dichtung Adapterflansch	H20/25/30		alle
45088	Spannungsversorgung mit Stecker	H20/25/30		alle
45089	Befestigungssatz zu Luftstromgehäuse	H20/25/30		alle
45097	Saugzugebläse kpl.	H20/25/30		alle


3 Brennkammer / Combustion chamber



Art.Nr. Verkauf	Bezeichnung	Heizkessel	Kesselnummer von bis
32611	Dichtsatz 22 mm / 2 m	H20/25/30	alle
36521	Brennkammeraustritt	H20/25/30	alle
36522	Dämmung BK-Deckel / Hälfte	H20/25/30	alle
36524	Brennkammer Oberteil	H20/25/30	alle
36525	Keramikfasermatte	H20/25/30	alle
36526	Brennkammerrohr Halbschale	H20/25/30	alle
36527	Dämmung BK-Ring/Segment	H20/25/30	alle
36528	Dämmung BK-Einlauf links	H20/25/30	alle
36529	Dämmung BK-Einlauf rechts	H20/25/30	alle
36530	Dämmung BK-Boden	H20/25/30	alle
36531	Dämmung Scheibe/Hälfte	H20/25/30	alle
36800	Brennkammer kpl.	H20/25/30	alle
45000	Auflagewinkel kpl.	H20/25/30	alle

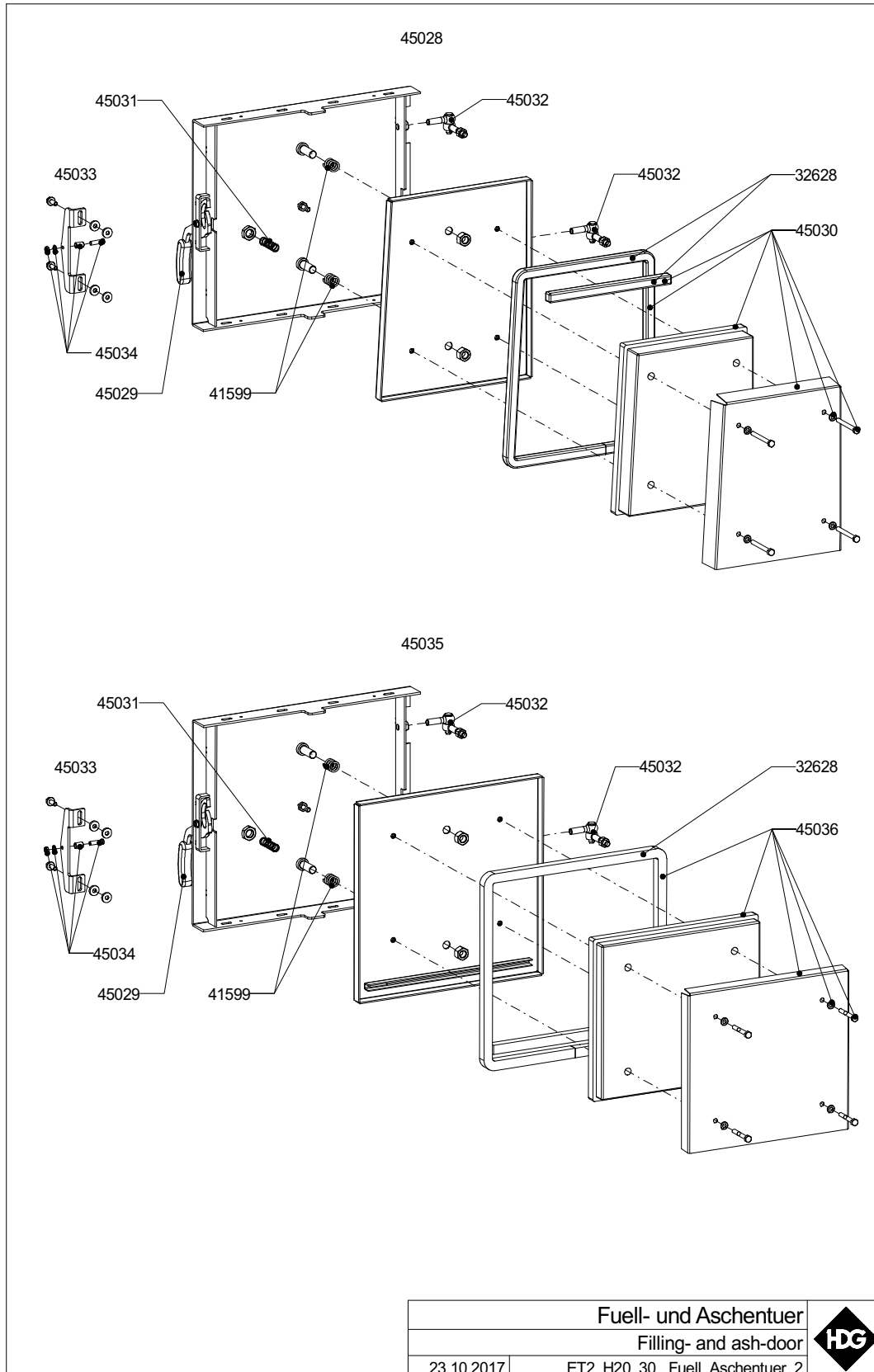
4 Rost und Paneele / Grate and panels



Rost und Paneele		
Grate and panels		
23.10.2017	ET1_H20_30_Rost_und_Paneele_2	

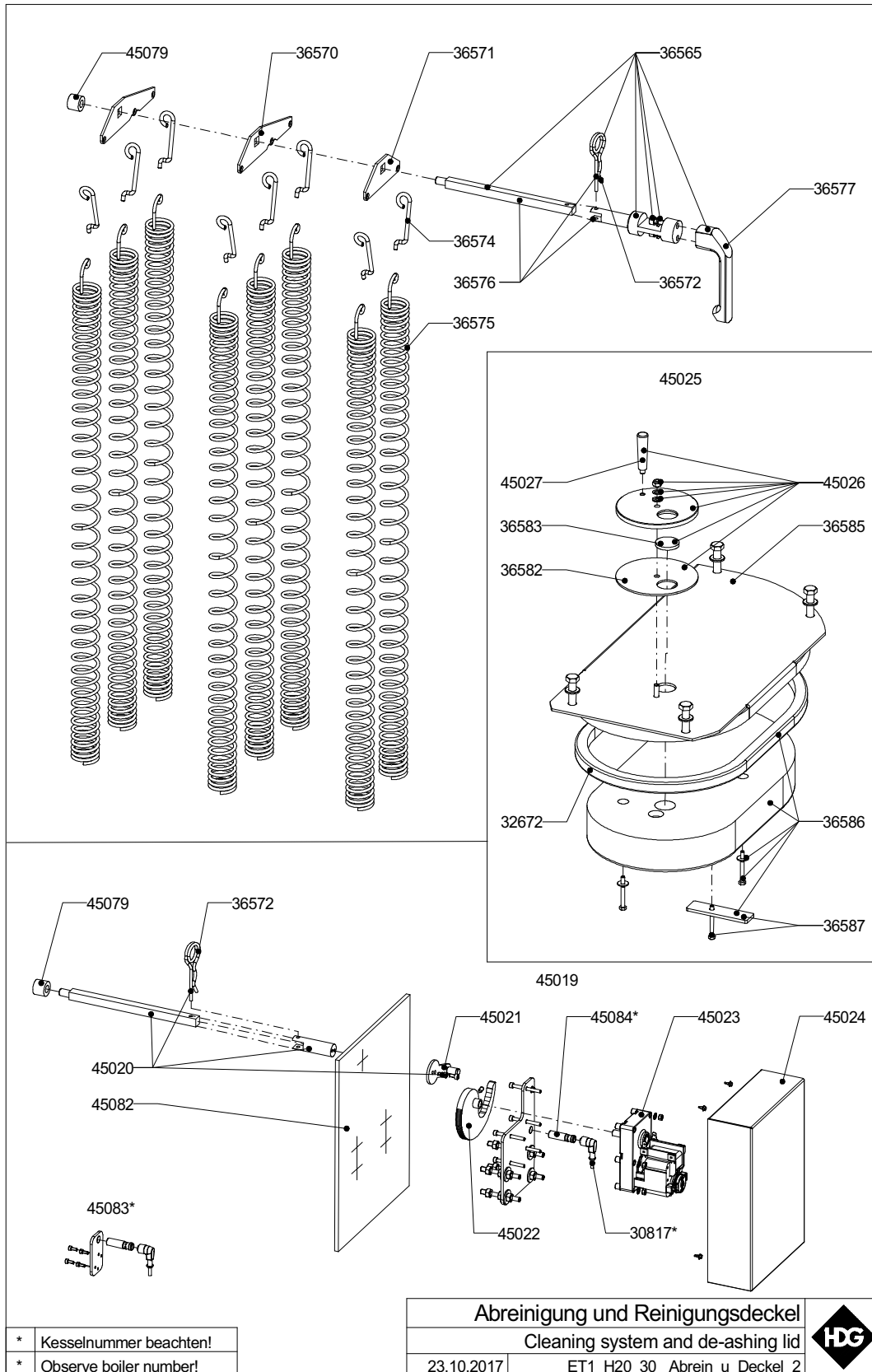
Art.Nr. Verkauf	Bezeichnung	Heizkessel	Kesselnummer von bis
36548	Keramikfasermatte	H20/25/30	alle
36549	Düsenstufe hinten schräg	H20/25/30	alle
36550	Düse Körper kpl. mit Dichtung	H20/25/30	alle
36551	Keramikfasermatte	H20/25/30	alle
36552	Schwelgaskanalboden	H20/25/30	alle
36553	Keramikfasermatte	H20/25/30	alle
36554	Düsenstufe vorne schräg	H20/25/30	alle
36555	Paneel links mitte	H20/25/30	alle
36556	Keramikfasermatte	H20/25/30	alle
36557	Rostkörper kpl.	H20/25/30	alle
36558	Vorstellrost rechts 6 mm	H20/25/30	alle
36559	Vorstellrost links 8 mm	H20/25/30	alle
36560	Primärverbrennung	H20/25/30	alle
36561	Schieberost	H20/25/30	alle
36562	Paneel links vorne	H20/25/30	alle
36563	Paneel links hinten	H20/25/30	alle
36564	Satz Paneele kpl.	H20/25/30	alle
36588	Paneel rechts hinten	H20/25/30	alle
36589	Paneel hinten	H20/25/30	alle
36590	Paneel rechts mitte	H20/25/30	alle
36591	Paneel rechts vorne	H20/25/30	alle
36592	Dichtsatz 10 mm / 2,6 m	H20/25/30	alle
36593	Düsenkanal Abdeckung schräg	H20/25/30	alle

5 Füllschacht- und Aschentür / Filling and ash door



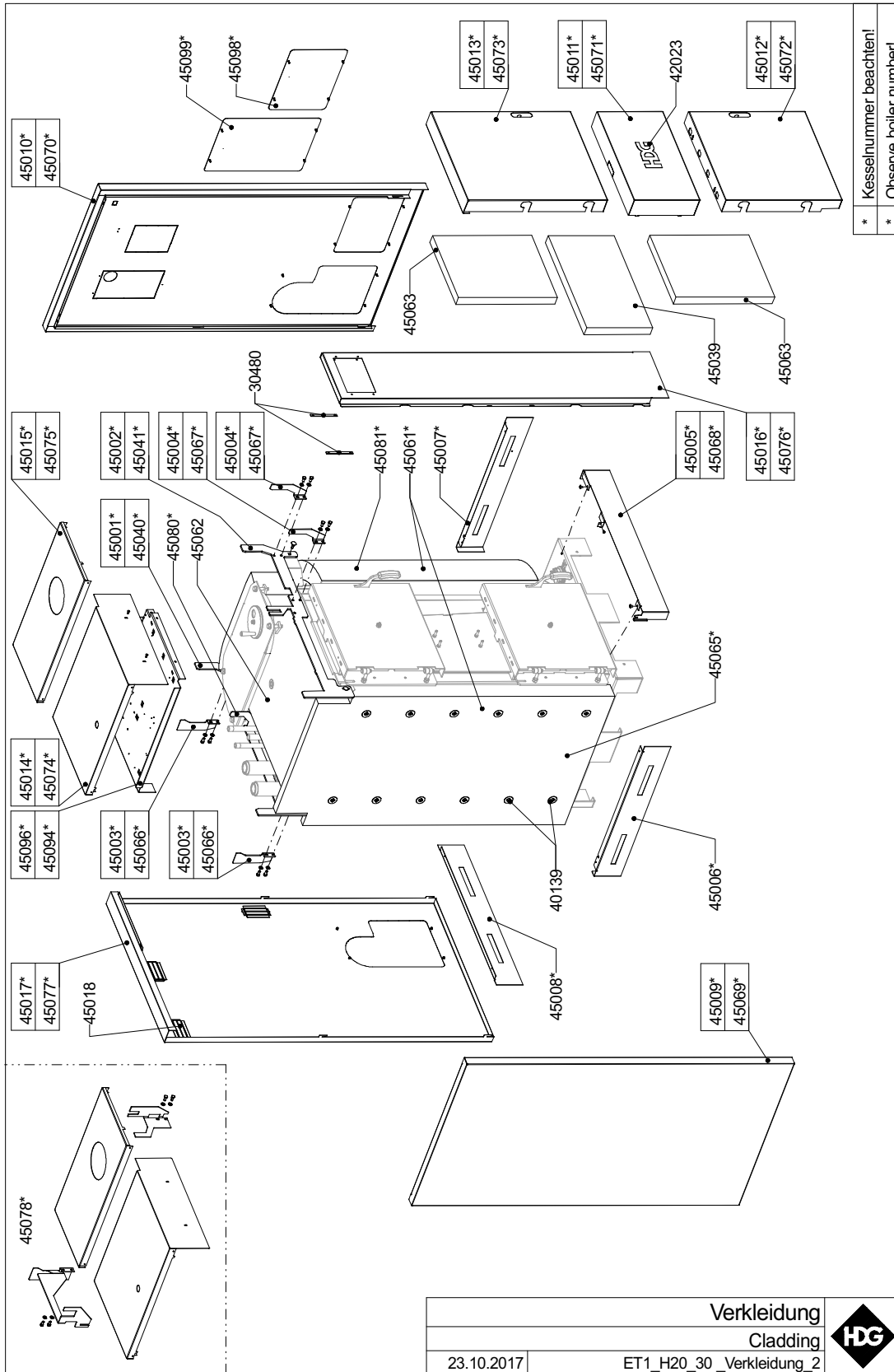
Art.Nr. Verkauf	Bezeichnung	Heizkessel	Kesselnummer von bis
32628	Dichtsatz vierkant 20 mm / 2 m	H20/25/30	alle
41599	Druckfeder 3,2x20x33,5	H20/25/30	alle
45028	Füllschachttür kpl.	H20/25/30	alle
45029	Rep.Satz Verriegelung	H20/25/30	alle
45030	Rep.Satz Dämmung Fülltür	H20/25/30	alle
45031	Druckfeder 1,5x15x55	H20/25/30	alle
45032	Scharnier kpl.	H20/25/30	alle
45033	Türverriegelung kpl.	H20/25/30	alle
45034	Verschlussbolzen kpl.	H20/25/30	alle
45035	Aschentür kpl.	H20/25/30	alle
45036	Rep.Satz Dämmung Aschentür	H20/25/30	alle

6 Abreinigung / Cleaning system



Art.Nr. Verkauf	Bezeichnung	Heizkessel	Kesselnummer	
			von	bis
30817	Kabeldose	H20/25/30	01.03.2017	aktuell
32672	Dichtschatz 20 mm / 1,5 m	H20/25/30	alle	
36565	Reinigungswelle kpl.	H20/25/30	alle	
36570	Traverse 3-Loch	H20/25/30	alle	
36571	Traverse 2-Loch	H20/25/30	alle	
36572	Federstecker	H20/25/30	alle	
36574	Federbügel 81 Index B	H20/25/30	alle	
36575	Reinigungsfeder	H20/25/30	alle	
36576	Cleaner Achse	H20/25/30	alle	
36577	Reinigungshebel	H20/25/30	alle	
36582	Drehschieber-Dichtung	H20/25/30	alle	
36583	Schauglas	H20/25/30	alle	
36585	Reinigungsschachtdeckel	H20/25/30	alle	
36586	Dämmung R.schachtdeckel kpl.	H20/25/30	alle	
36587	Anschlagblech für Reinigung	H20/25/30	alle	
45019	Abreinigungsautomatik kpl.	H20/25/30	alle	
45020	Reinigungswell Abr.automatik	H20/25/30	alle	
45021	Excenterhebel kpl.	H20/25/30	alle	
45022	Excenter kpl.	H20/25/30	alle	
45023	Flachgetriebemotor kpl.	H20/25/30	alle	
45024	Abdeckung Abreinigungsautomatik	H20/25/30	alle	
45025	Reinigungsschachtdeckel kpl.	H20/25/30	alle	
45026	Drehschieber kpl.	H20/25/30	alle	
45027	Konusgriff fest schwarz	H20/25/30	alle	
45079	Lagerbuchse D25	H20/25/30	alle	
45082	Keramikfasermatte	H20/25/30	alle	
45083	Näherungsschalter induktiv	H20/25/30	1	28.02.2017
45084	Näherungsschalter induktiv	H20/25/30	01.03.2017	aktuell

7 Verkleidung / Cladding



* Kesselnummer beachten!
* Observe boiler number!

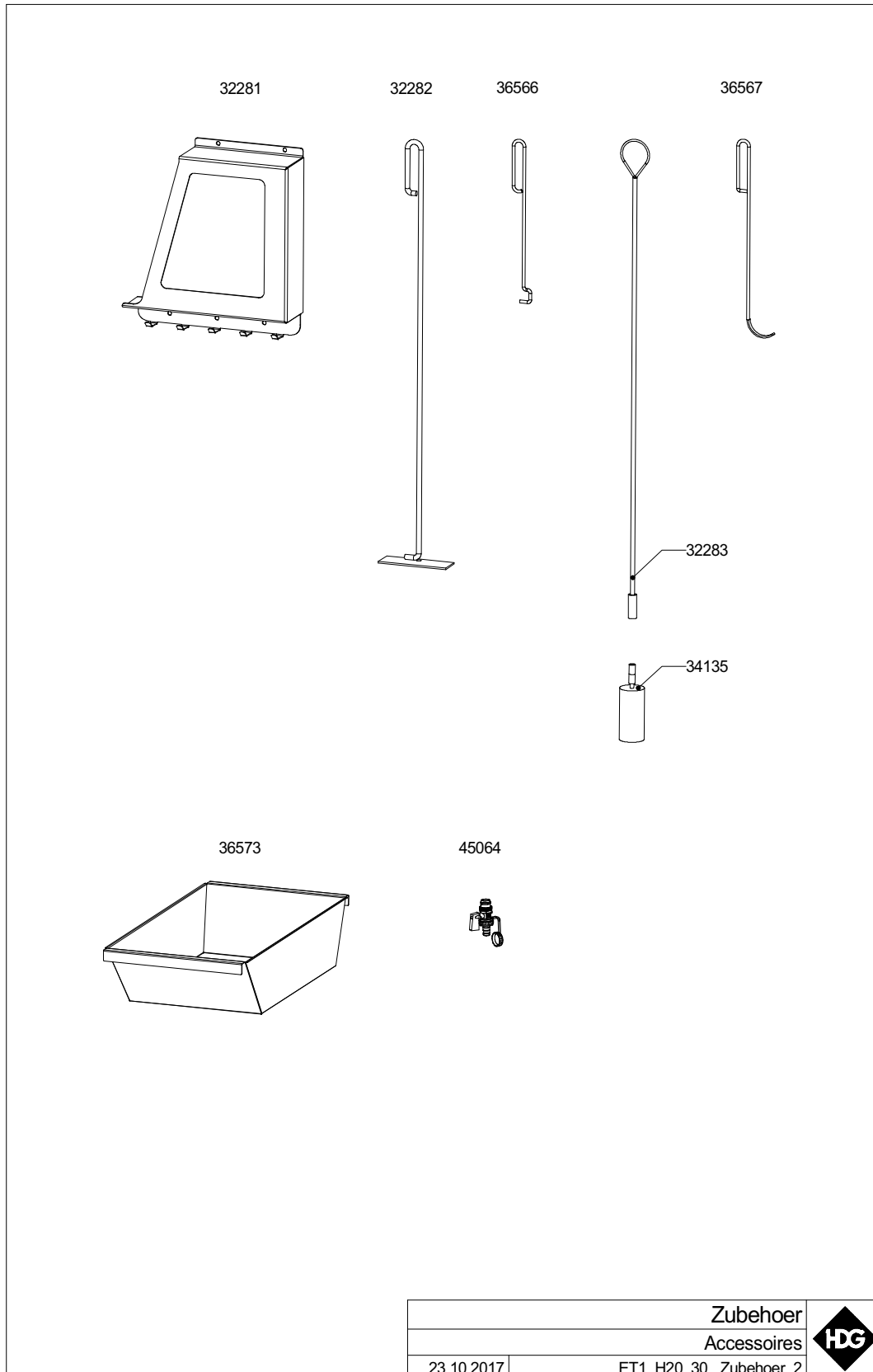
Verkleidung	
Cladding	
23.10.2017	ET1_H20_30_Verkleidung_2



Art.Nr. Verkauf	Bezeichnung	Heizkessel	Kesselnummer	
			von	bis
30480	Rep. Satz Display Distanzblech	H20/25/30		alle
40139	Rep.Satz Soyer - Clips	H20/25/30		alle
42023	HDG - Logo 150 mm	H20/25/30		alle
45001	Halter Verkleidung 1 kpl.	H20/25/30	1	061060-xx-xx17
45002	Halter Verkleidung 2 kpl.	H20/25/30	1	061060-xx-xx17
45003	Halter Verkleidung 3 kpl.	H20/25/30	1	061060-xx-xx17
45004	Halter Verkleidung 4 kpl.	H20/25/30	1	061060-xx-xx17
45005	Sockelblech vorne kpl.	H20/25/30	1	061060-xx-xx17
45006	Sockelblech links kpl.	H20/25/30	1	061060-xx-xx17
45007	Sockelblech rechts kpl.	H20/25/30	1	061060-xx-xx17
45008	Sockelblech hinten	H20/25/30	1	061060-xx-xx17
45009	Verkleidung links	H20/25/30	1	061060-xx-xx17
45010	Verkleidung rechts	H20/25/30	1	061060-xx-xx17
45011	Verkleidung Logo kpl.	H20/25/30	1	061060-xx-xx17
45012	Verkleidung Aschentür kpl.	H20/25/30	1	061060-xx-xx17
45013	Verkleidung Fülltür kpl.	H20/25/30	1	061060-xx-xx17
45014	Abdeckung Regelung kpl.	H20/25/30	1	061060-xx-xx17
45015	Abdeckung Reinigungsschachtdeckel	H20/25/30	1	061060-xx-xx17
45016	Displayaufnahme kpl.	H20/25/30	1	061060-xx-xx17
45017	Verkleidung Rückseite kpl.	H20/25/30	1	061060-xx-xx17
45018	KSD-Profil	H20/25/30		alle
45039	Dämmung Mittelteil	H20/25/30		alle
45040	Halter Verkleidung 1 kpl.	H20/25/30	061061-xx-xx17	aktuell
45041	Halter Verkleidung 2 kpl.	H20/25/30	061061-xx-xx17	aktuell
45061	Dämmung seitlich kpl.	H20/25/30	1	061060-xx-xx17
45062	Dämmung oben	H20/25/30		alle
45063	Dämmung Tür	H20/25/30		alle
45065	Dämmung seitlich links	H20/25/30	061061-xx-xx17	aktuell
45066	Halter Verkleidung 3 kpl.	H20/25/30	061061-xx-xx17	aktuell
45067	Halter Verkleidung 4 kpl.	H20/25/30	061061-xx-xx17	aktuell
45068	Sockelblech vorne kpl.	H20/25/30	061061-xx-xx17	aktuell
45069	Verkleidung links	H20/25/30	061061-xx-xx17	aktuell
45070	Verkleidung rechts	H20/25/30	061061-xx-xx17	aktuell
45071	Verkleidung Logo kpl.	H20/25/30	061061-xx-xx17	aktuell
45072	Verkleidung Aschentür kpl.	H20/25/30	061061-xx-xx17	aktuell
45073	Verkleidung Fülltür kpl.	H20/25/30	061061-xx-xx17	aktuell
45074	Abdeckung Regelung kpl.	H20/25/30	061061-xx-xx17	aktuell
45075	Abdeckung Reinigungsschachtdeckel	H20/25/30	061061-xx-xx17	aktuell
45076	Displayaufnahme kpl.	H20/25/30	061061-xx-xx17	aktuell
45077	Verkleidung Rückseite kpl.	H20/25/30	061061-xx-xx17	aktuell
45078	Nachrüstsatz Verkleidung	H20/25/30	1	061060-xx-xx17
45080	Halter Verkleidung 5	H20/25/30	061061-xx-xx17	aktuell
45081	Dämmung seitlich rechts	H20/25/30	061061-xx-xx17	aktuell
45094	Platinenblech gebogen	H20/25/30	061061-xx-xx17	aktuell
45096	Platinenblech gebogen	H20/25/30	1	061060-xx-xx17
45098	Wartungsdeckel vorne	H20/25/30	061061-xx-xx17	aktuell
45099	Wartungsdeckel hinten	H20/25/30	061061-xx-xx17	aktuell

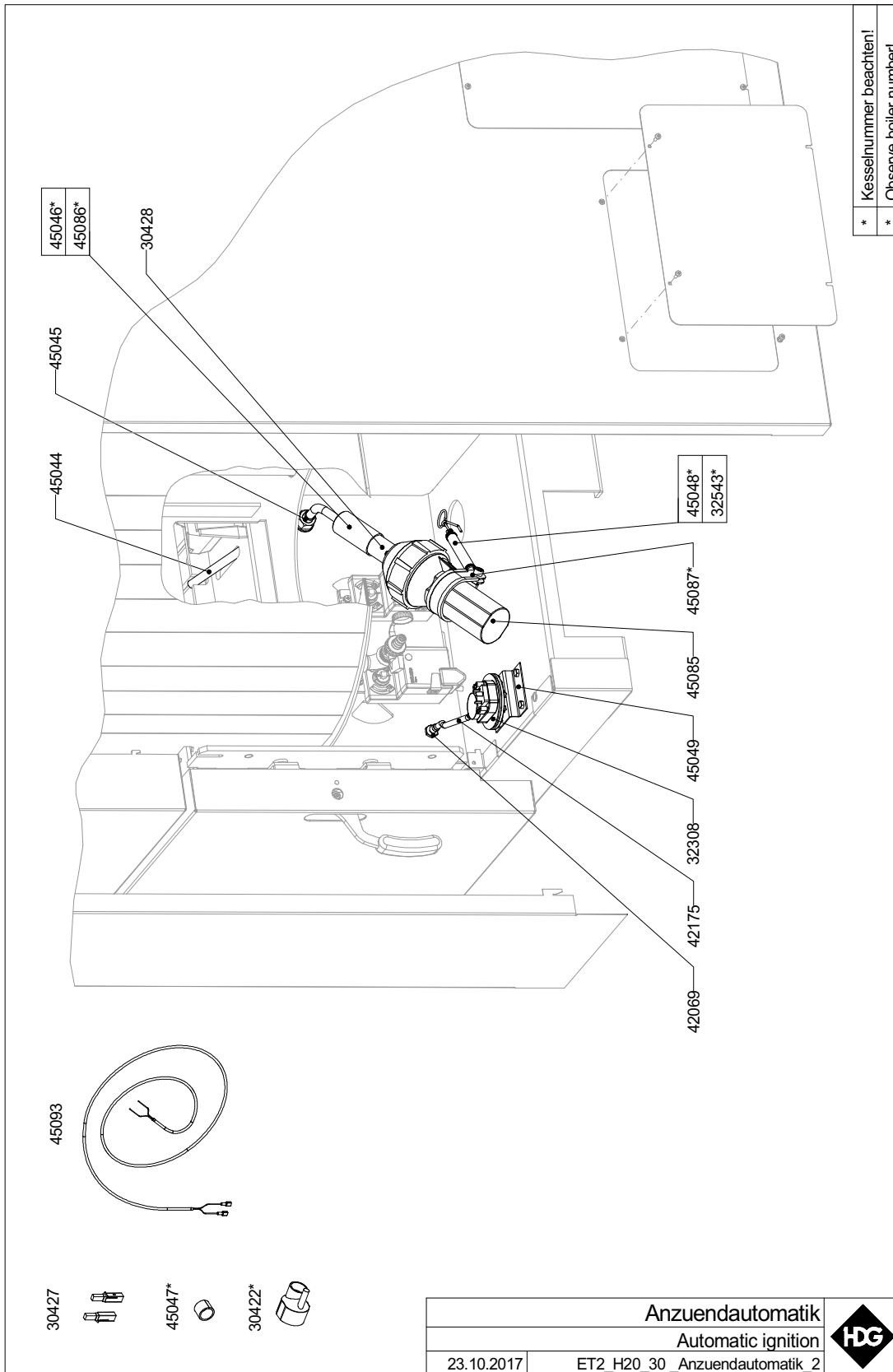
ACHTUNG: Kessel 061063-xx-xx17 noch mit alter Ausführung!

8 Zubehör / Accessories



Art.Nr. Verkauf	Bezeichnung	Heizkessel	Kesselnummer von bis
32281	Wandhalterung	H20/25/30	alle
32282	Kratzer	H20/25/30	alle
32283	Bürstengriff	H20/25/30	alle
34135	Reinigungsbürste	H20/25/30	alle
36566	Schürhaken	H20/25/30	alle
36567	Schürhaken für Brennkammer	H20/25/30	alle
36573	Aschenlade	H20/25/30	alle
45064	KFE-Hahn	H20/25/30	alle

9 Anzündautomatik / Automatic ignition



Art.Nr. Verkauf	Bezeichnung	Heizkessel	Kesselnummer	
			von	bis
30422	Adapter für Anzündgebläse	H20/25/30	1	7Hxxxxxx-20-0317
30427	Kohlebürsten	H20/25/30	alle	
30428	Heizelement	H20/25/30	alle	
32308	Differenzdruckschalter	H20/25/30	alle	
32543	Balkenschutzfeder	H20/25/30	7Hxxxxxx-01-0917	aktuell
42069	Schlauchtülle (Außengewinde)	H20/25/30	alle	
42175	Schlauch Differenzdruckschalt.	H20/25/30	alle	
45044	Zündrohr 1 gebogen	H20/25/30	alle	
45045	Hohlschraube kpl.	H20/25/30	alle	
45046	Zündrohr 2 geschweißt	H20/25/30	1	7Hxxxxxx-20-0317
45047	Dichtung Anzündgebläse	H20/25/30	1	7Hxxxxxx-20-0317
45048	Zugfeder	H20/25/30	1	7Hxxxxxx-20-0317
45049	Winkel aut. Zündung kpl.	H20/25/30	alle	
45085	Anzündgebläse	H20/25/30	alle	
45086	Zündrohr 2 geschweißt	H20/25/30	7Hxxxxxx-01-0917	aktuell
45087	Rohrschelle kpl.	H20/25/30	7Hxxxxxx-01-0917	aktuell
45093	Leitung Differenzdruckschalter	H20/25/30	alle	

HDG Bavaria GmbH
Heizsysteme für Holz
Siemensstraße 22
D-84323 Massing
Tel. +49(0)8724/ 897-0
info@hdg-bavaria.com
www.hdg-bavaria.com