

# Ersatzteilliste

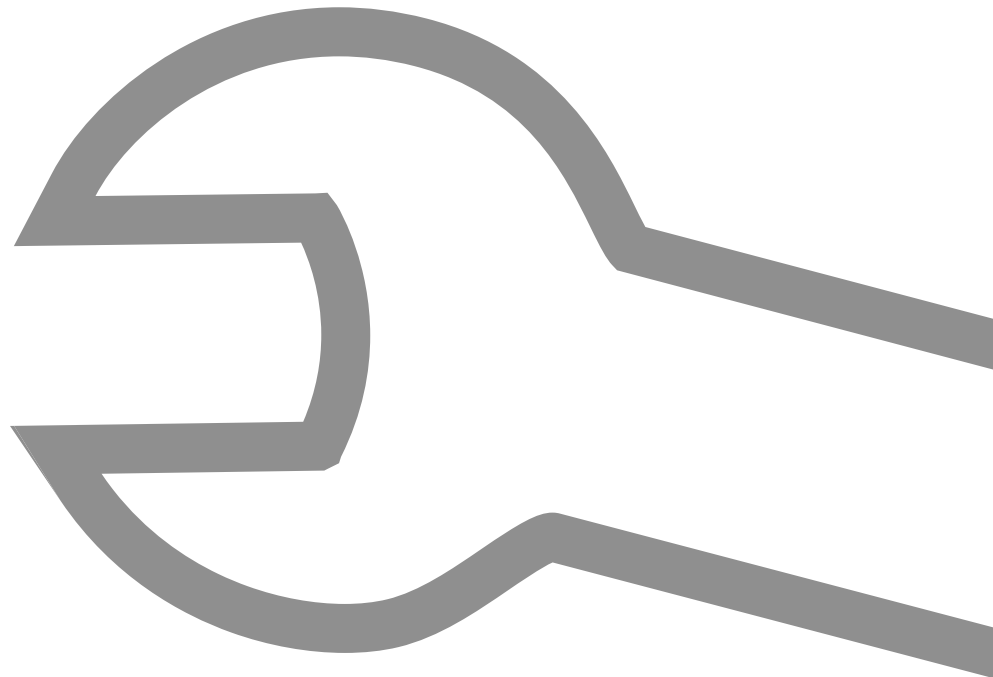
## Spare parts list



*Komfortabel  
heizen. Mit Holz!*

# HDG R15

# HDG R20/25/30





# Inhalt / Content

1	Hinweise zur Ersatzteilliste / Information on the spare parts list .....	4
1.1	Allgemein / General information .....	4
1.2	Erläuterungen / Explanations .....	5
1.3	Bestellung / Ordering.....	5
2	Elektrobauteile / Electrical parts .....	6
3	Brennkammer/Comb. chamber .....	8
	HDG R15 .....	8
	HDG R20/25/30 .....	10
4	Paneele/ Panels .....	12
5	Füllschachttür/ Filling hatch .....	14
6	Anheiz- und Brennkammertür / Ignition_combust. chamber door.....	16
7	Abreinigung und Deckel / Cleaning system and lid .....	18
8	Verkleidung / Cladding .....	20
9	Zubehör / Accessories .....	22

# 1 Hinweise zur Ersatzteilliste / Information on the spare parts list

## 1.1 Allgemein / General information

Diese Ersatzteilliste ist gültig für den Heizkessel

- HDG R15
- HDG R20/25/30.

Ihre Verwendung hilft, die Ersatzteile zu definieren, die Bestellabwicklungen zu vereinfachen, Falschbestellungen und Falschliefereien zu vermeiden und Kundenzufriedenheit zu gewährleisten.

*This spare parts list is valid for the heating systems*

- HDG R15
- HDG R20/25/30.

*It is designed to aid in identifying spare parts, simplify the processing of orders, avoid incorrect orders and deliveries and ensure customer satisfaction.*

LESEN DER ERSATZTEILLISTE /  
READING THE SPARE PARTS LIST

Die Ersatzteilliste ist von jeder Person zu verwenden, die Ersatzteile für den Heizkessel HDG R15 - 30 bestellt.

*The spare parts list is to be used by all persons who order spare parts for the heating system HDG R15 - 30.*

TECHNISCHE ÄNDERUNGEN /  
TECHNICAL CHANGES

Unsere Heizkessel werden ständig weiterentwickelt und verbessert. Die in dieser Ausgabe enthaltenen Daten entsprechen dem Stand der Drucklegung.

Änderungen von technischen Details gegenüber den Angaben und Abbildungen der Ersatzteilliste sind vorbehalten.

*We continuously develop and improve our boilers. The information in this version was correct at the time of going to press.*

*We reserve the right to make changes which may then deviate from the technical details and illustrations in this spare parts list.*

COPYRIGHT

Nachdruck, Einspeicherung in ein Datenverarbeitungs-System oder Übertragung durch elektronische, mechanische, fotografische oder irgendwelche anderen Mittel, Aufzeichnungen oder Übersetzungen dieser Veröffentlichung - auch auszugsweise - bedürfen der schriftlichen Genehmigung der HDG Bavaria GmbH.

*Written agreement is required from HDG Bavaria GmbH for any reprints, storage in a data-processing system or transmission by electronic, mechanical, photographic or any other means, and for copies or translations of this publication, in whole or in part.*

## 1.2 Erläuterungen / Explanations

Die Ersatzteilliste ist in verschiedene Baugruppen unterteilt. Auf den nachfolgenden Seiten finden Sie zum einen die Ersatzteilzeichnungen mit den Verkaufsartikelnummern und zum anderen nochmals alle relevanten Informationen in Tabellenform. Neben der Verkaufsartikelnummer und der Bezeichnung wird hierbei angegeben, auf welchen Heizkessel bzw. zu welcher Kesselnummer sich das Ersatzteil bezieht.

*The spare parts list is divided into different modules. On the following pages you can find the drawings of the spare parts with sales item numbers as well as all relevant information displayed in tables. In addition to the sales item number and the designation, the boiler (boiler number) which uses this part is also specified.*

## 1.3 Bestellung / Ordering

Ihre Bestellung von Ersatzteilen richten Sie bitte an Ihren zuständigen HDG Ansprechpartner.

*Please send your spare parts orders to your HDG customer representative.*

# 2 Elektrobauteile / Electrical parts

R15	38094*
	38173*
R20/25/30	38059*
	38094*
	38173*

R15	38061
R20/25/30	38061*

R15	38012
R20/25/30	38012*

R15	38164*
-----	--------

R15	38174*
-----	--------

R15	38163*
R20/25/30	38163

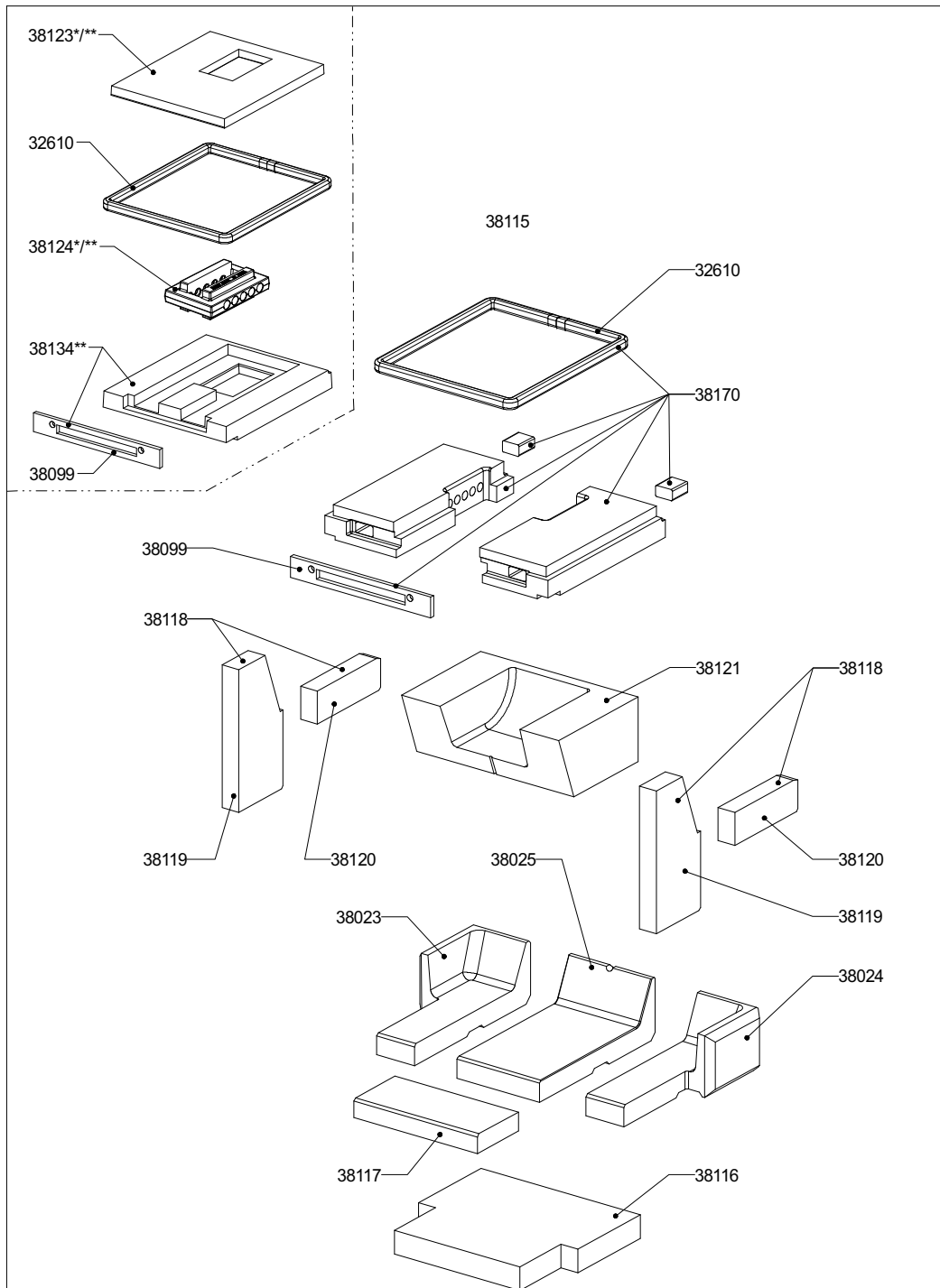
* Kesselnummer beachten!
* Check boiler number!

Elektro- und Anbauteile		
Electrical and attaching parts		
19.03.2020	ET2 R25 Elektrobauteile 5	

Art.Nr. Verkauf	Bezeichnung	Heizkessel	Kesselnummer	
			von	bis
35817	Kondensator 2 µF	R15 - 30	alle	
38007	Abgastemperaturfühler	R15 - 30	alle	
38009	Bedieneinheit HDG Easy-Control	R15 - 30	alle	
38010	Vorlauffühler PT1000	R15 - 30	alle	
38011	Rücklauffühler PT1000	R15 - 30	alle	
38012	Kabel Türkontaktschalter	R15 - 30	06R041015-12511	aktuell
38013	Pufferfühler PT1000	R15 - 30	alle	
38014	Netzkabel	R15 - 30	alle	
38015	Kabel Rücklaufmischer	R15 - 30	alle	
38016	Kabel Rücklaufpumpe	R15 - 30	alle	
38058	Kabel Saugzuggebläse	R15 - 30	alle	
38059	Regelungsgehäuse kpl.	R20/25/30	06R041000-13810	06R041095-12164
38060	Kabel Hallsensor	R15 - 30	alle	
38061	Türkontaktschalter	R15 - 30	06R041015-12511	aktuell
38089	Dichtung Abgasgehäuse	R15 - 30	alle	
38094	Regelungsgehäuse kpl.	R15	06R051005-13091	06R051184-15121
		R20/25/30	06R041096-13089	06R041397-15104
38097	Sicherheitstemperaturbegrenzer	R15 - 30	alle	
38146	Lüfterrad	R15 - 30	alle	
38163	Abgasgehäuse Aluguss 150 mm	R15	06R051005-13091	06R051019-13091
		R20/25/30	06R041000-13810	aktuell
38164	Rauchrohrreduzierung 150/130 mm	R15	06R051020-14092	aktuell
38171	Lüfterradabdeckung	R15 - 30	alle	
38173	Regelungsgehäuse kpl.	R15	06R0511845-0716	aktuell
		R20/25/30	06R041398-0616	aktuell
38174	Satz Abgasgehäuse Aluguss 130 mm	R15	06R051020-14092	aktuell
45097	Saugzuggebläse kpl.	R15 - 30	alle	

# 3 Brennkammer/Comb. chamber

HDG R15



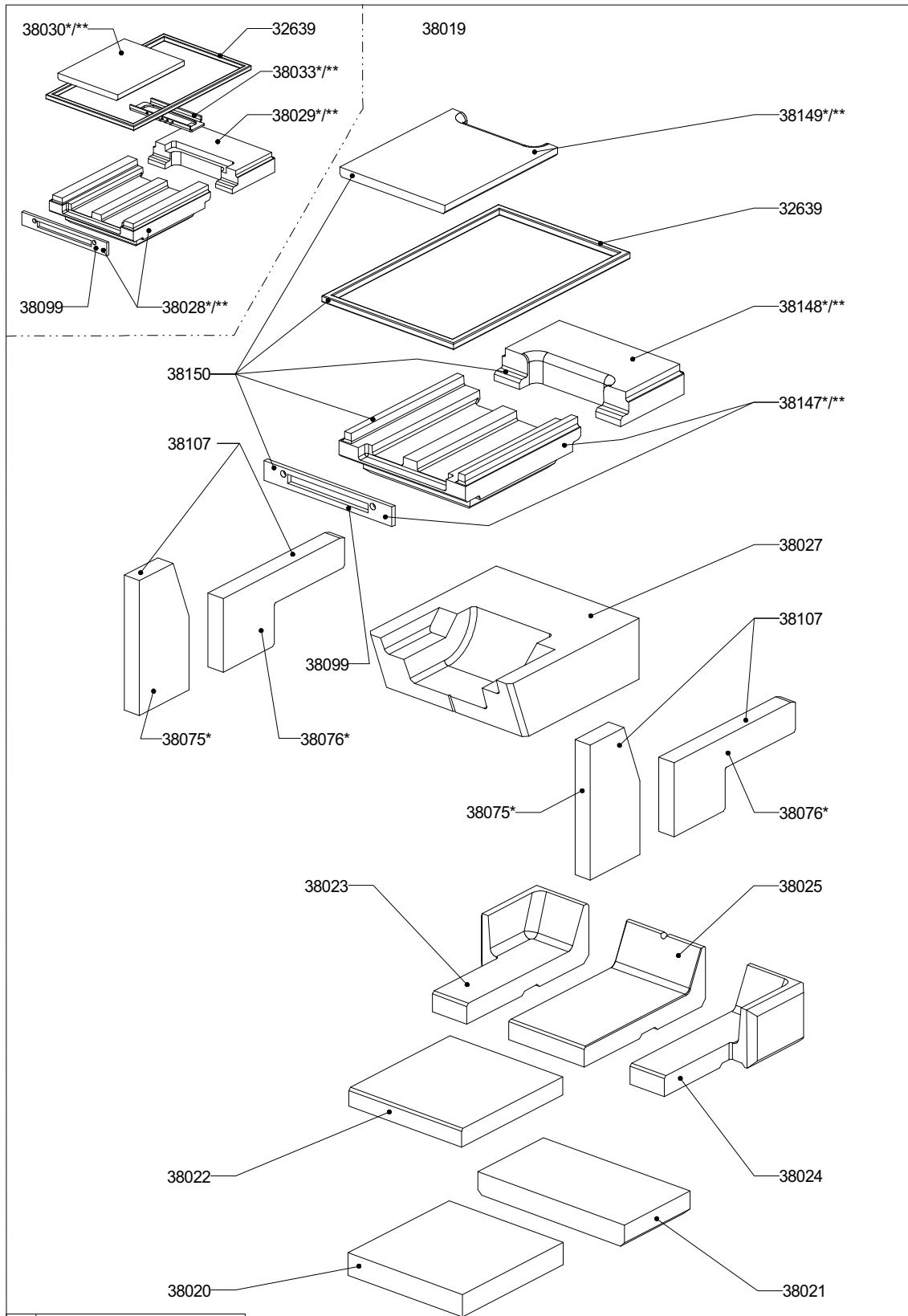
*	Kesselnummer beachten!
*	Check boiler number!
**	Ausführung beachten!
**	Check model!

Brennkammer R 15 komplett		
Combustion chamber R 15 complete		
19.03.2020	ET1_R15_Brennkammer_kpl_5	



Art.Nr. Verkauf	Bezeichnung	Heizkessel	Kesselnummer von bis	
32610	Dichtsatz 22 mm / 1,5 m	R15	alle	
38023	Brennkammerstein unten links	R15	alle	
38024	Brennkammerstein unten rechts	R15	alle	
38025	Brennkammerstein unten mitte	R15	alle	
38099	Dichtplatte Abbrandstein vorne	R15	alle	
38115	Brennkammer kpl.	R15	alle	
38116	Dämmplatte unten vorne	R15	alle	
38117	Brennkammerstein unten vorne	R15	alle	
38118	Abbrandsteine seitlich	R15	alle	
38119	Abbrandstein seitlich vorne	R15	alle	
38120	Abbrandstein seitlich hinten	R15	alle	
38121	Brennstein	R15	alle	
38123	Brennraumplatte oben	R15	06R051005-13091	6R512048-xx-1219
38124	Düse	R15	06R051005-13091	6R512048-xx-1219
38134	BKS Brennraumplatte unten	R15	06R051005-13091	6R512048-xx-1219
38170	Satz 2-teiliger Düsenstein	R15	alle	

HDG R20/25/30



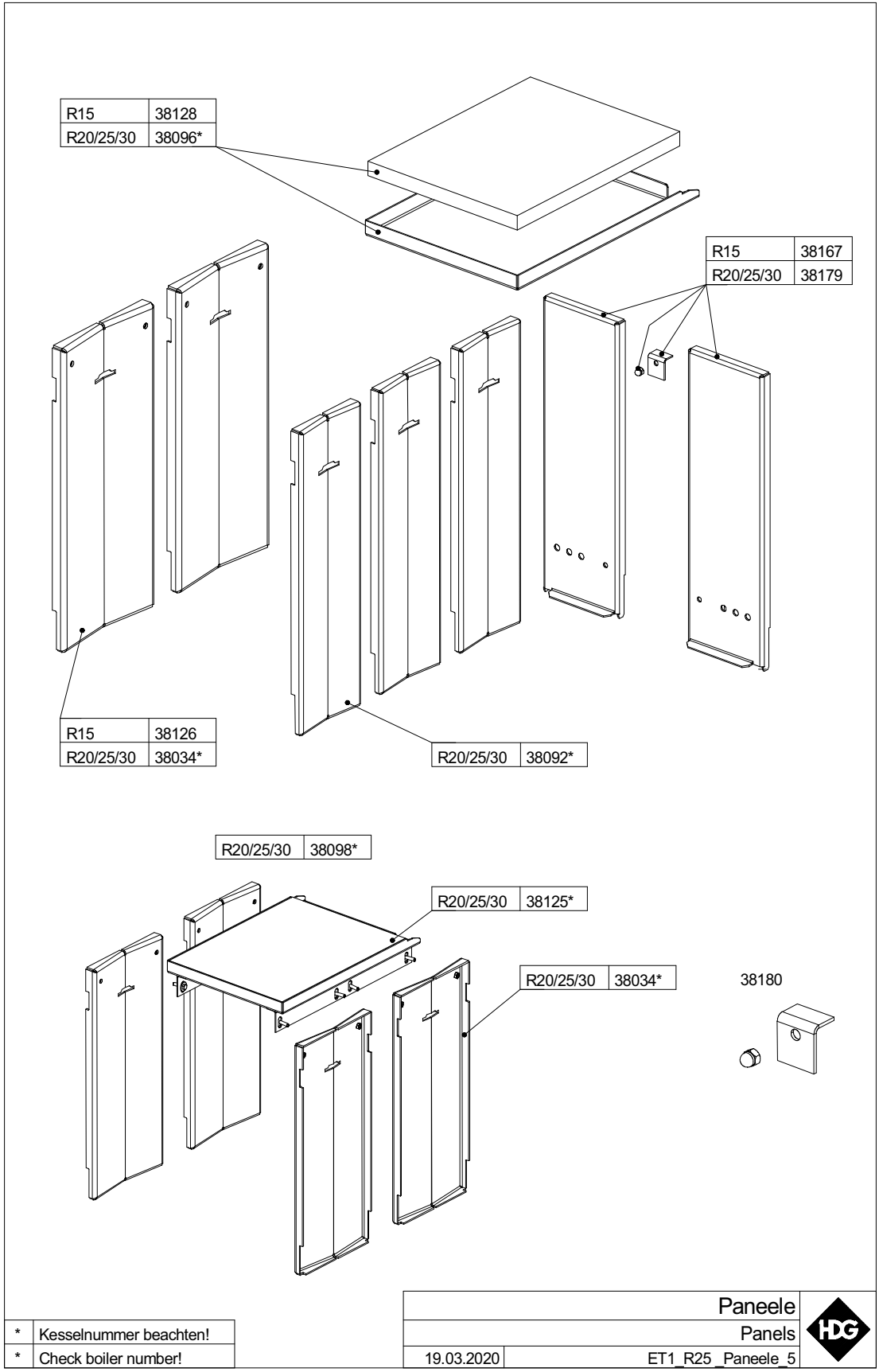
*	Kesselnummer beachten!
*	Check boiler number!
**	Ausführung beachten!
**	Check model!

Brennkammer R 20/25/30 komplett	
Combustion chamber R 20/25/30 complete	
19.03.2020	ET1 R25 Brennkammer kpl 5



Art.Nr. Verkauf	Bezeichnung	Heizkessel	Kesselnummer von bis	
32639	Dichtsatz 15 mm / 2,0 m	R20/25/30	alle	
38019	Brennkammer kpl.	R20/25/30	alle	
38020	Dämmplatte unten vorne	R20/25/30	alle	
38021	Dämmplatte unten hinten	R20/25/30	alle	
38022	Brennkammerstein unten vorne	R20/25/30	alle	
38023	Brennkammerstein unten links	R20/25/30	alle	
38024	Brennkammerstein unten rechts	R20/25/30	alle	
38025	Brennkammerstein unten mitte	R20/25/30	alle	
38027	Brennstein	R20/25/30	alle	
38028	Düsenstein vorne	R20/25/30	06R041000-13810	06R041290-15022
38029	Düsenstein hinten	R20/25/30	06R041000-13810	06R041290-15022
38030	SL-Kanalabdeckung	R20/25/30	06R041000-13810	06R041290-15022
38033	Düse	R20/25/30	06R041000-13810	06R041290-15022
38075	Abbrandstein seitlich vorne	R20/25/30	06R041156-14010	aktuell
38076	Abbrandstein seitlich hinten	R20/25/30	06R041156-14010	aktuell
38099	Dichtplatte Abbrandstein vorne	R20/25/30	alle	
38107	Abbrandsteine seitlich	R20/25/30	alle	
38147	Düsenstein hinten	R20/25/30	06R041291-15022	aktuell
38148	Düsenstein vorne	R20/25/30	06R041291-15022	aktuell
38149	SL-Kanalabdeckung	R20/25/30	06R041291-15022	aktuell
38150	Nachrüstsatz Düsenstein	R20/25/30	alle	

# 4 Paneele/ Panels



Art.Nr. Verkauf	Bezeichnung	Heizkessel	Kesselnummer von bis	
38034	Paneel seitlich	R20/25/30	06R041066-12164	06R041095-12164
38092	Paneel seitlich	R20/25/30	06R041096-13089	aktuell
38096	Deckenpaneel kpl.	R20/25/30	alle	
38098	Nachrüstsatz Paneele	R20/25/30	06R041000-13810	06R041064-12511
38125	Nachrüstsatz Deckenpaneel kpl.	R20/25/30	06R041000-13810	06R041064-12511
38126	Paneel seitlich	R15	alle	
38128	Deckenpaneel kpl.	R15	alle	
38167	Paneel hinten 2-teilig kpl.	R15	alle	
38179	Paneel hinten 2-teilig kpl.	R20/25/30	alle	
38180	Klemmbügel kpl.	R15-30	alle	

# 5 Füllschachttür/ Filling hatch

The diagram shows an exploded view of a filling hatch assembly. Key components and their part numbers are as follows:

- Top Left:** R20/25/30 38074
- Top Right:** R15 38152, R20/25/30 38152\*
- Middle Left:** R15 38106, R20/25/30 38106\*
- Middle Center:** R15 38044, R20/25/30 38044\*
- Middle Right:** R15 38105, R20/25/30 38105\*
- Bottom Left:** 38049\*, 34045, 38045, 38166, 38165
- Bottom Center:** R15 38103\*\*, R20/25/30 38103\*
- Bottom Right:** R15 38048, R20/25/30 38078\*, 38048\*
- Far Right:** 38183, 38151
- Bottom Center-Right:** 32639, 38183

* Kesselnummer beachten!	Fuelltuer komplett Filling hatch complete	HDG
* Check boiler number!		
** Ausfuehrung beachten!	19.03.2020	ET1_R25_Fuelltuer_kpl_5
** Check model!		

Art.Nr. Verkauf	Bezeichnung	Heizkessel	Kesselnummer von bis	
32639	Dichtsatz 15 mm / 2,0 m	R15-30	alle	
34045	Rep.Satz Verriegelung	R15-30	alle	
38044	Füllschachttür	R15	alle	
		R20/25/30	06R041066-12164	aktuell
38045	Rep.Satz Dämmung Fülltür	R15-30	alle	
38048	Rep.Satz Scharnier M10	R15	alle	
		R20/25/30	06R041018-12511	aktuell
38049	Verschlussbolzen	R15	06R051005-13091	06R051019-13091
		R20/25/30	06R041000-13810	06R041155-13090
38074	Fülltür mit Anschlagleisten kpl.	R20/25/30	alle	
38078	Rep.Satz Scharnier M8	R20/25/30	06R041000-13810	06R041017-12511
38103	Einstellblech 1 kpl.	R15	alle	
		R20/25/30	06R041156-14010	aktuell
38105	Anschlagleiste Fülltür Scharnierseite	R15	alle	
		R20/25/30	06R041018-12511	aktuell
38106	Anschlagleiste Fülltür Griffseite links	R15	alle	
		R20/25/30	06R041018-12511	aktuell
38151	Umrüstsatz Türanschlag links	R15-30	alle	
38152	Anschlagleiste Fülltür Griffseite rechts	R15	alle	
		R20/25/30	06R041018-12511	aktuell
38165	Einlegeblech	R15-30	alle	
38166	Käfigmutter M8	R15-30	alle	
38183	Schutzblech Füllschachttür kpl.	R15-30	alle	

# 6 Anheiz- und Brennkammertür / Ignition\_combust. chamber door

**32685**

R15	38181
R20/25/30	38052*
	38181*

R15	38133
R20/25/30	38017

R15	38104**
R20/25/30	38104*

R15	38175
R20/25/30	38175*

R15	38103**
R20/25/30	38103*

R15	38102
R20/25/30	38102*

R15	38182
R20/25/30	38182*

	links/left	rechts/right
R15	38177	38050
R20/25/30	38177*	38050*

R15	38176
R20/25/30	38176*

R15	38101
R20/25/30	38101*

R15	38178
R20/25/30	38178*

R15	38048
R20/25/30	38078*
	38048*

R15	38051
R20/25/30	38051*

R15	38049*
R20/25/30	

**38184\*/\*\***

**34045**

**38151**

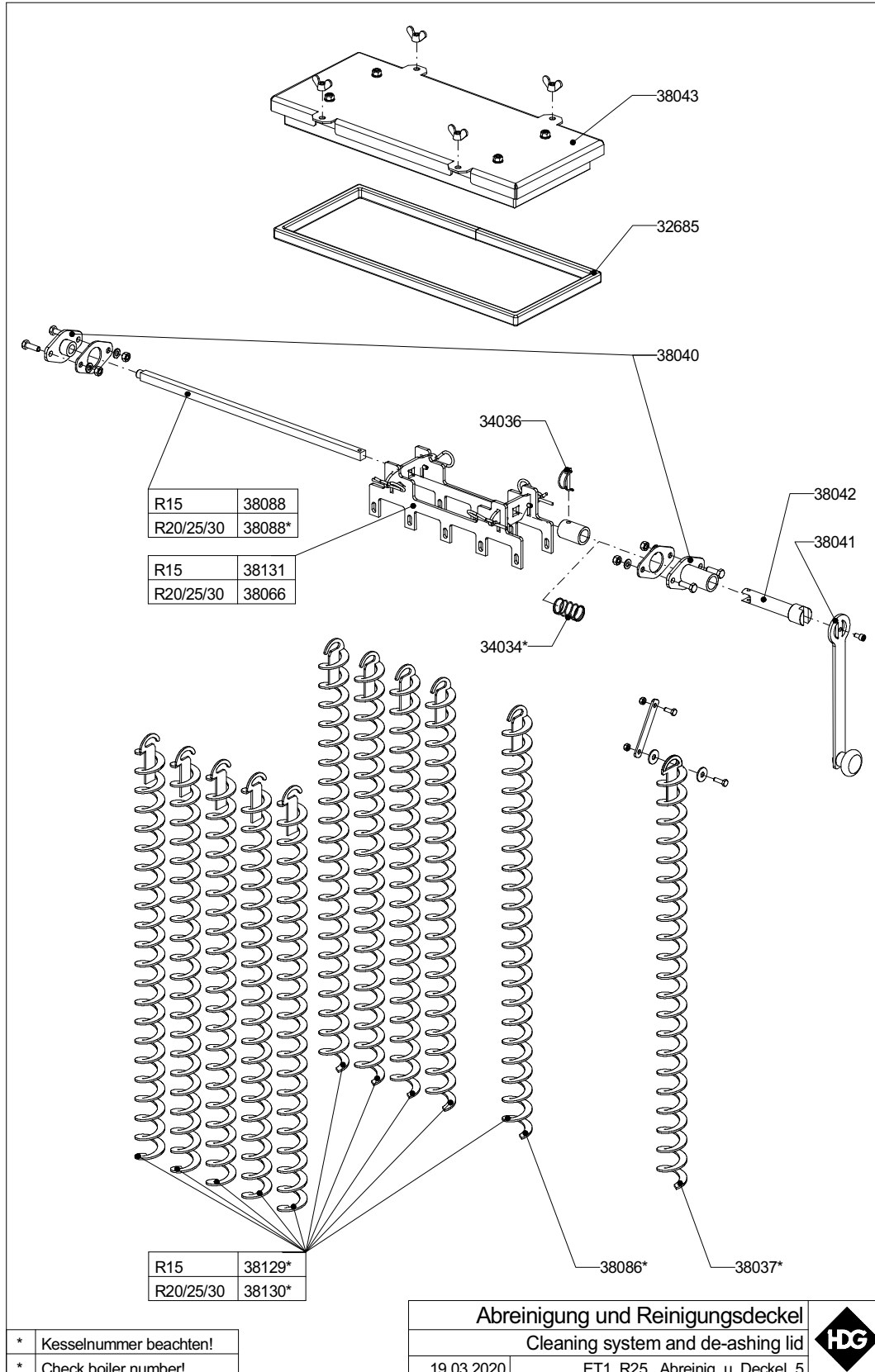
* Kesselnummer beachten!
* Check boiler number!
** Ausfuehrung beachten!
** Check model!

Anheiz- und Brennkammertuer kpl	
Ignition door and Comb. chamber door cpl	
19.03.2020	ET2 R25 Anheiz u BRK Tuer 5



Art.Nr. Verkauf	Bezeichnung	Heizkessel	Kesselnummer von bis	
32685	Dichtsatz 15 mm / 1,5 m	R20/25/30	alle	
34045	Rep.Satz Verriegelung BKR-Tür	R15-30	alle	
38017	Sekundärluftblende	R20/25/30	alle	
38048	Rep.Satz Scharnier M10	R15	alle	
		R20/25/30	06R041018-12511	aktuell
38049	Verschlussbolzen	R15	06R051005-13091	06R051019-13091
		R20/25/30	06R041000-13810	06R041155-13090
38050	Anheiztür rechts kpl.	R15	alle	
		R20/25/30	06R041018-12511	aktuell
38051	Rep.Satz Verriegelung Anheiztür	R15	alle	
		R20/25/30	06R041015-12511	aktuell
38052	Anheizklappe	R20/25/30	06R041000-13810	06R041017-12511
38078	Rep.Satz Scharnier M8	R20/25/30	06R041000-13810	06R041017-12511
38093	Anheiz- und Brennkammertür kpl.	R20/25/30	06R041015-12511	06R041017-12511
38101	Anschlagleiste BKR-Tür Scharnierseite rechts	R15	alle	
		R20/25/30	06R041018-12511	aktuell
38102	Anschlagleiste BKR-Tür Griffseite links	R15	alle	
		R20/25/30	06R041018-12511	aktuell
38103	Justierblech 1 kpl.	R15	alle	
		R20/25/30	06R041156-14010	aktuell
38104	Justierblech 2 kpl.	R15	alle	
		R20/25/30	06R041156-14010	aktuell
38133	Sekundärluftblende	R15	alle	
38151	Umrüstsatz Türanschlag links	R15-30	alle	
38175	Anschlagleiste BKR-Tür Scharnierseite links	R15	alle	
		R20/25/30	06R041018-12511	aktuell
38176	Anschlagleiste BKR-Tür Griffseite rechts	R15	alle	
		R20/25/30	06R041018-12511	aktuell
38177	Anheiztür links kpl.	R15	alle	
		R20/25/30	06R041018-12511	aktuell
38178	Rep.Satz Dämmung BKR-Tür	R15	alle	
		R20/25/30	06R041018-12511	aktuell
38181	Vorstellrost	R15	alle	
		R20/25/30	06R041018-12511	aktuell
38182	Brennkammertür kpl.	R15	alle	
		R20/25/30	06R041018-12511	aktuell
38184	Hitzeschutz-Stein	R15	6R512049-xx-xxxx	aktuell
		R20	6R041634-xx-xxxx	aktuell

# 7 Abreinigung und Deckel / Cleaning system and lid



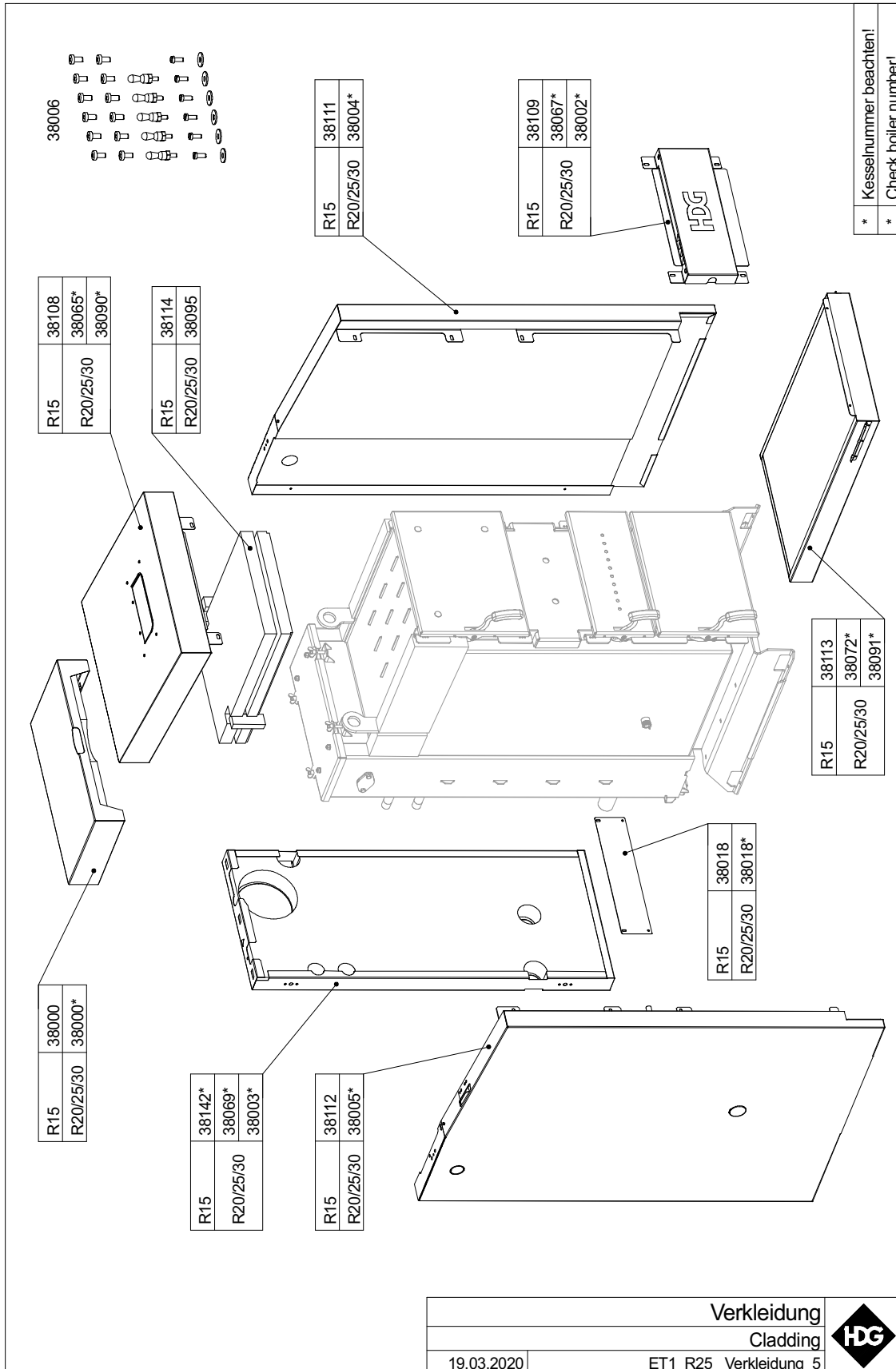
\* Kesselnummer beachten!  
\* Check boiler number!



Art.Nr. Verkauf	Bezeichnung	Heizkessel	Kesselnummer von bis	
32685	Dichtsatz 15 mm / 1,5 m	R20/25/30	alle	
34034	Druckfeder	R20/25/30	06R041000-13810	06R041155-13090
34036	Rohrklappsplint	R20/25/30	alle	
38037	Abreinigungsturbulator kpl.	R15	06R051005-13091	06R051019-13091
		R20/25/30	06R041000-13810	06R041155-13090
38039	Abreinigungswelle kpl. (o. Abb.)	R20/25/30	06R041000-13810	06R041155-13090
38040	Lagerung Abreinigungswelle kpl.	R15 - 30	alle	
38041	Abreinigungshebel kpl.	R15 - 30	alle	
38042	Wellenstutzen	R15 - 30	alle	
38043	Reinigungsschachtdeckel kpl.	R15 - 30	alle	
38066	Umrüstsatz Abreinigung	R20/25/30	alle	
38086	Abreinigungsturbulator kpl.*	R15 - 30	alle	
38088	Abreinigungswelle*	R15	alle	
		R20/25/30	06R041156-14010	aktuell
38129	Satz Turbulatoren kpl.	R15	alle	
38130	Satz Turbulatoren kpl.*	R20/25/30	alle	
38131	Umrüstsatz Abreinigung	R15	alle	

\* neues Abreinigungssystem

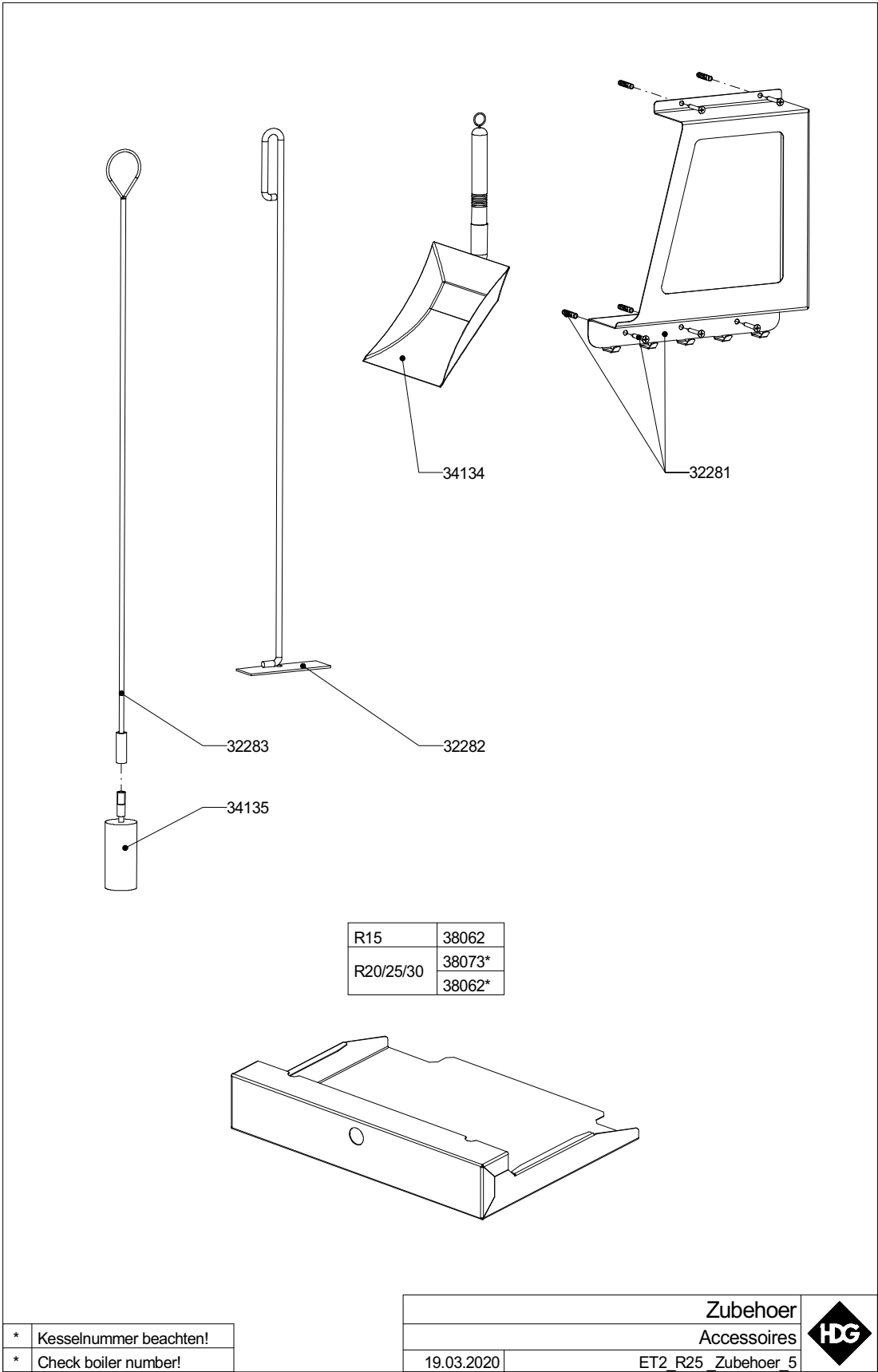
# 8 Verkleidung / Cladding



	Verkleidung	
	Cladding	
19.03.2020	ET1_R25_Verkleidung_5	

Art.Nr. Verkauf	Bezeichnung	Heizkessel	Kesselnummer von bis	
38000	Deckverkleidung hinten	R15	alle	
		R20/25/30	06R041015-12511	aktuell
38002	Verkleidung vorne	R20/25/30	06R041015-12511	aktuell
38003	Verkleidung Rückseite	R20/25/30	06R041066-12164	aktuell
38004	Seitenverkleidung rechts	R20/25/30	06R041015-12511	aktuell
38005	Seitenverkleidung links	R20/25/30	06R041015-12511	aktuell
38006	Schraubensatz Verkleidung	R20/25/30	alle	
38018	Montageblech	R15	alle	
		R20/25/30	06R041066-12164	aktuell
38065	Deckverkleidung vorne	R20/25/30	06R041000-13810	06R041014-13810
38067	Verkleidung vorne	R20/25/30	06R041000-13810	06R041014-13810
38069	Verkleidung Rückseite	R20/25/30	06R041015-12511	06R041064-12511
38072	Bodendämmplatte	R20/25/30	06R041015-12511	06R041064-12511
38090	Deckverkleidung vorne	R20/25/30	06R041015-12511	aktuell
38091	Bodendämmplatte	R20/25/30	06R041066-12164	aktuell
38095	Dämmung Kesseloberseite	R20/25/30	alle	
38108	Deckverkleidung vorne	R15	alle	
38109	Verkleidung vorne	R15	alle	
38111	Seitenverkleidung rechts	R15	alle	
38112	Seitenverkleidung links	R15	alle	
38113	Bodendämmplatte	R15	alle	
38114	Dämmung Kesseloberseite	R15	alle	
38142	Verkleidung Rückseite	R15	06R051020-14092	aktuell

# 9 Zubehör / Accessories



Art.Nr. Verkauf	Bezeichnung	Heizkessel	Kesselnummer von bis	
32281	Wandhalterung	R15 - 30	alle	
32282	Kratzer	R15 - 30	alle	
32283	Bürstengriff	R15 - 30	alle	
34134	Schaufel	R15 - 30	alle	
34135	Reinigungsbürste	R15 - 30	alle	
38062	Aschenlade	R15	alle	
		R20/25/30	06R041066-12164	aktuell
38073	Aschenlade	R20/25/30	06R041000-13810	06R041064-12511

---

NOTIZEN





**HDG Bavaria GmbH**  
Heizsysteme für Holz  
Siemensstraße 22  
D-84323 Massing  
Tel. +49(0)8724/ 897-0  
info@hdg-bavaria.com  
www.hdg-bavaria.com