

HDG Reglerprofi – Lernen Sie in diesem Aufbauseminar viele Tipps und Tricks zur HDG Control Touch Reglerfamilie sowie vertiefende Einstellungen um ihre Anlagen kundenspezifisch, effizient und so energiesparend wie gewünscht zu optimieren

Zielgruppe:

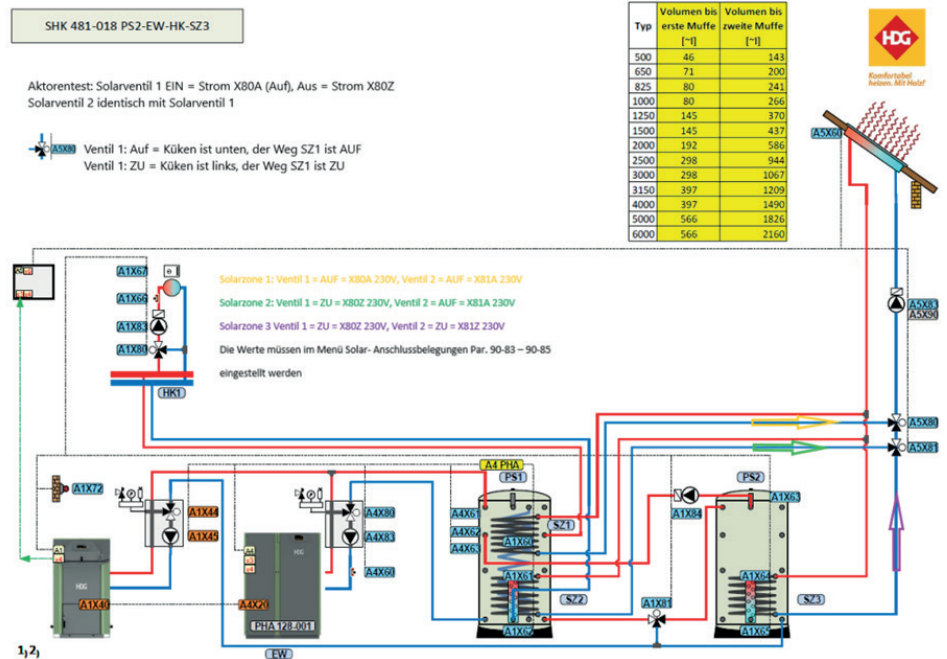
- Service- und Kundendiensttechniker

Voraussetzung:

- Vorherige Teilnahme an einem IBN Seminar, F-K oder Compact

Uhrzeit:

- von 09 - 16 Uhr



Seminarinhalte:

- Heizungsoptimierte Einstellungen aller relevanter Parameter
- kundenspezifische Anpassungen und Speicherung der Wochenprogramme
- Einstellbare Betriebsarten der Heizkreise optimal nutzen und anpassen
- Einfluss und Funktionen vorhandener Raumfühler bzw. Raumbediengeräte
- Kesselanforderung über das einstellbare Puffermanagement optimal nutzen
- Solaranlage optimieren und auf 5 Pufferfühler konfigurieren
- Gespeicherte Daten einfach auslesen und bewerten
- Mit dem HDG Webserver Email-Benachrichtigungen von Wartungs- und Serviceintervallen einfach einrichten
- Jeder Seminarteilnehmer arbeitet an einem 7" Display am Schulungsplatz
- Vertiefen Sie Ihr Wissen mit einer Vielzahl von praxisgerechten Übungsbeispielen und Einstellmöglichkeiten rund um die Control Touch
- Erweiterte Fehlersuche bei Warn- oder Störmeldungen sowie deren Abhilfe



Veranstaltungsorte / Kundenzentren und Termine:

Stammwerk Südbayern	Kundenzentrum BaWü / Schwaben	Kundenzentrum Franken / Oberpfalz	Kundenzentrum Hochsauerland	HWK - Kompetenzzentrum Freiburg
84323 Massing	86647 Frauenstetten	95469 Speichersdorf	59939 Olsberg	79098 Freiburg
Do., 27.04.2023		Do., 04.05.2023		



HDG Reglerprofi – Lernen Sie in diesem AufbauSeminar viele Tipps und Tricks zur HDG Control Touch Reglerfamilie sowie vertiefende Einstellungen um ihre Anlagen kundenspezifisch, effizient und so energiesparend wie gewünscht zu optimieren

(Bitte füllen Sie die Anmeldung in Druckbuchstaben aus.)

Firma		
Adresse	PLZ	Ort
Telefon	Telefax	
E-Mail	Datum	

Folgende Person/en kommt /kommen zum Seminar

Teilnehmer 1	Funktion
Teilnehmer 2	Funktion

Veranstaltungsorte und Termine:

Stammwerk Südbayern Siemensstr. 22 • 84323 Massing	Kundenzentrum Franken / Oberpfalz Wirbenz 68 • 95469 Speichersdorf
<input type="checkbox"/> Do., 27.04.2023	<input type="checkbox"/> Do., 04.05.2023

Datenschutzerklärung

- JA: Mit der Anmeldung erkläre ich mich damit einverstanden, dass die HDG Bavaria GmbH meine Kontaktdaten (Name, Anschrift, Telefon, Fax, Mobil, E-Mail-Adresse) dazu nutzt, mich regelmäßig per Brief, E-Mail oder Telefon zu folgendem Themen kontaktieren: Seminarterminen, Zugangsdaten zum HDG ExpertenNet, Holzheizungen, Zubehör für den Aufbau eines Heizsystems, Service- und Wartungs-Leistungen. Meine Einwilligung kann ich jederzeit gegenüber der HDG Bavaria GmbH widerrufen.

Bitte per **Fax** an 08724/897-888-100 oder per **E-Mail** an welcome@hdg-bavaria.com

